

AUTEL®

MaxiVideo™ MV400

Цифровой технический эндоскоп

Инструкция по эксплуатации



Содержание

1.	Инструкции по технике безопасности	3
1.1	Безопасность в рабочей зоне	3
1.2	Электробезопасность	4
1.3	Индивидуальная защита	5
2.	Описание, характеристики и компоненты	6
2.1	Описание	6
2.2	Характеристики	6
2.3	Комплект поставки (помимо прибора)	7
2.4	Компоненты эндоскопа	8
2.5	Органы управления и разъемы	10
3.	Подготовка к работе	12
3.1	Крепление объектива и зонда	12
3.2	Установка дополнительных оптических собраний	12
3.3	Установка микро SD-карты	13
3.4	Подключение кабеля USB	13
3.5	Подключение видеокабеля	14
4.	Меры предосторожности при зарядке батареи	15
4.1	Безопасность при зарядке батареи	15
4.2	Характеристики зарядного устройства, батареи	15
4.3	Проверка зарядки устройства	16
4.4	Процедуры зарядки батареи	17
5.	Порядок работы	18
5.1	Основные принципы работы	18
5.2	Меры предосторожности	19
5.3	Проверка прибора	20
5.4	Проверка зоны осмотра	22
5.5	Навигация на экране	24
5.6	Изюмтограммы	34
5.7	Обновление программного обеспечения	34
6.	Поиск и устранение неисправностей	36
7.	Условия гарантии	37
7.1	Ограниченная гарантия	37
7.2	Обслуживание	37

1. Инструкции по технике безопасности

***ВАЖНО:** в результате несоблюдения указанных требований можно получить удар электрическим током, травму или вызвать пожар.*

1.1 Безопасность в рабочей зоне

- Выполнять проверку автомобильных агрегатов в безопасных условиях.
- Рабочая зона должна быть чистой и хорошо освещенной. Наличие плохо освещенных зон может стать причиной несчастных случаев и травм.
- Избегать попадания одежды, волос, рук, инструментов и диагностического оборудования в подвижные части машин или на горячие поверхности.
- Работать в хорошо проветриваемом помещении.
- Запрещено работать во взрывоопасной атмосфере, например, при наличии легко воспламеняемых жидкостей, газов и пыли.
- Установить огнетушитель в рабочей зоне для тушения пожаров бензина и пожаров химического и электрического происхождения.
- Нельзя использовать инструмент в непосредственной близости от агрессивных химических веществ, воздействие которых может повредить его.

Не тянуть эндоскоп за зонд. Запрещено нести его, взявшись за зонд.

- Не допускать детей, посторонних лиц в рабочую зону.
- Содержать инструмент в чистоте и порядке, своевременно удалять остатки масла, воды и смазки. Нанести мягкий очиститель на чистую ткань и очистить прибор снаружи.

1.2 Электробезопасность

- Запрещено касаться металлических предметов, в том числе труб, радиаторов и рефрижераторов.
- Не подвергать инструмент воздействию дождя или влаги. Попадание воды на прибор может вызвать удар электрическим током.
- Не тянуть за зонд, в том числе при отключении эндоскопа. Избегать соприкосновения зонда с горячими поверхностями, острыми краями или подвижными частями, попадания масла на прибор.
- Если эксплуатация в условиях повышенной влажности неизбежна, следует использовать устройство защитного отключения (УЗО)

1.3 Индивидуальная защита

- Запрещено работать с прибором в состоянии наркотического, алкогольного опьянения и при медикаментозном лечении. Снижение внимания может стать причиной травмы.
- Соблюдать устойчивость во время работы. Это позволяет лучше контролировать свои действия.
- Носить защитные очки, соответствующие требованиям безопасности ANSI.
- Не ставить инструмент на рабочую или подвижную поверхность. В результате падения инструмент может нанести серьезную травму или выйти из строя.
- Не проливать жидкость на экран прибора. Это может стать причиной удара электрическим током или поломки прибора.
- Не использовать эндоскоп в личных или медицинских целях.
- Данное устройство не имеет защиты от механического удара. Запрещено использовать его в качестве молотка и бросать на пол.

2. Описание, характеристики и компоненты

2.1 Описание

Цифровой эндоскоп Autel MaxiVideo™ MV400 – отличный инструмент для осмотра труднодоступных мест. Он позволяет записывать цифровые фотографии и видеофайлы в форматах MPEG2 или MPEG1 на встроенную карту памяти или на съемную микро SD-карту (дополнительное оборудование). Эргономичный прибор оснащен 3,5" цветным ЖК-экраном и имеет режим автоматической фокусировки изображения, позволяющий просматривать изображения в режиме высокой четкости на расстоянии от 1" до объекта, в том числе на экране монитора компьютера. Универсальный эндоскоп – удобный, экономичный прибор для проверки технического оборудования и приспособлений.

2.2 Характеристики

Рекомендуемые условия для работы	3 помещения
Оптимальное расстояние для осмотра (объекта)	1" до 14" (2,5 – 35,6 см) с объективом 8,5 мм 3/8" до 12" (0,95 – 30 см) с объективом 5,5 мм
Тип изображений	JPG-снимки (640x480) AVI-видео (320x240)
Монитор	3,5" TFT ЖК-экран
Разрешение	320 x 240
Электропитание	Встроенная ион-литиевая аккумуляторная батарея (3,7В/1640 мА×ч)
Срок службы батареи	3-4 часа непрерывной работы
Размеры	199 x100x178 мм (7,83"x3,94"x7,0")
Вес	0,288кг(0,63фунтов)

Описание, характеристики и компоненты

Носитель	Микро SD-карта (дополнительное оборудование)
Контроль качества изображений	Масштабирование, режим просмотра при низкой освещенности
Подсветка	Полностью регулируемая, светодиодная
Длина зонда	1 м (3') – можно увеличить до 6 м (19') с помощью удлинительных кабелей (дополнительных)
Диаметр объектива	8,5 мм (0,33") стандартный и 5,5мм (0,22") дополнительный
Водонепроницаемость	Объектив и зонд на глубине до 3 м (10')
Дополнительные разъемы	USB, видеовыход (на ТВ-приемник)
Рабочая температура	Прибор: 32°F до 113°F (0°C до 45°C); зонд: 14°F до 176°F (-10°C до 80°C)
Температура хранения	-4°F до 158°F (-20°C до 70°C)
Относительная влажность	5% - 95% при отсутствии конденсации (прибор)
Видеовыход	RCA
ТВ-выход	NTSC, PAL

2.3 Комплект поставки (помимо прибора)

- 1) Защитный чехол
- 2) Инструкция по эксплуатации
- 3) Объектив диаметром 8,5 мм и зонд
- 4) Магнит, крюк и зеркало
- 5) Зарядное устройство
- 6) USB кабель
- 7) Видеокабель (для подключения ТВ-приемника)

2.4 Компоненты эндоскопа

Замечание: вследствие конструктивных изменений прибор может иметь определенные отличия.

Эндоскоп MaxiVideo™ MV400 имеет следующие компоненты:

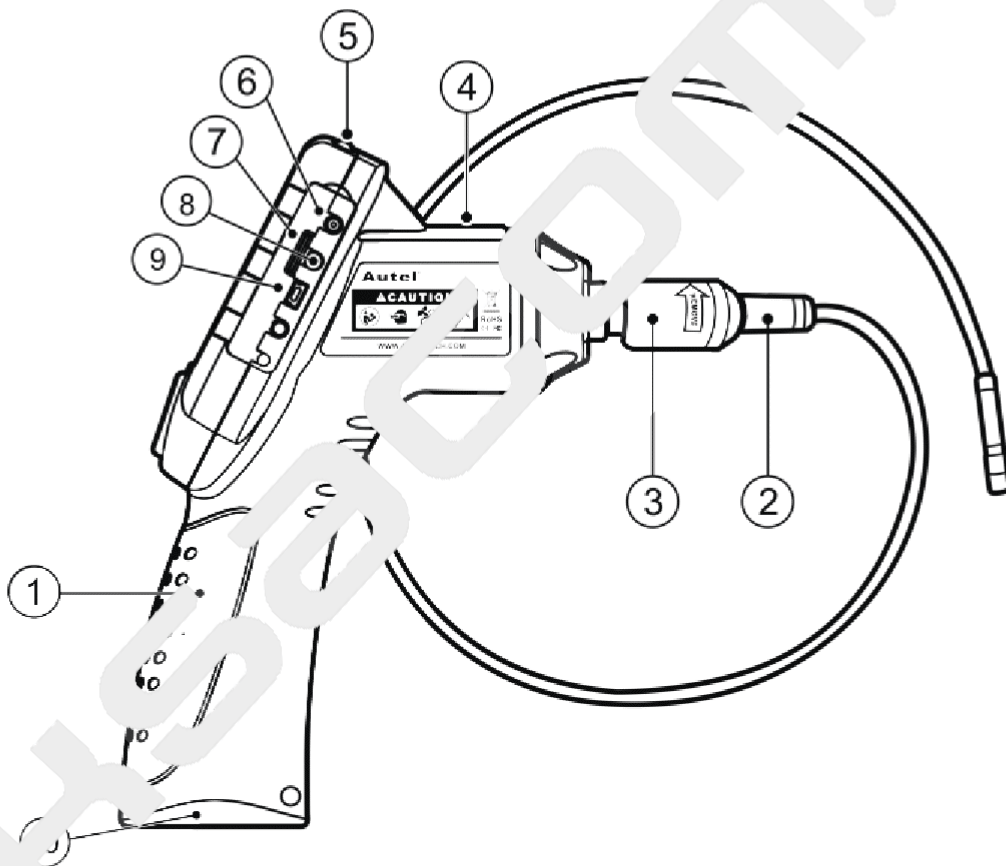


Рис. 1

- 1) **Блок эндоскопа** – эргономичный прибор с пистолетной рукояткой.
- 2) **Объектив и зонд** – подключается к блоку эндоскопа для осмотра труднодоступных мест в режиме фото и видеосъемки.
- 3) **Соединитель зонда** – для подключения объектива и зонда к блоку эндоскопа.
- 4) **Индикатор электропитания** – горит зеленым цветом при включении питания прибора.
- 5) **Кнопка питания** – для включения и выключения прибора.
- 6) **Разъем для подключения источника питания постоянного тока** – подключение прибора к сети с помощью зарядного устройства.

- 7) **Разъем для микро SD-карты** – установка микро SD-карты
- 8) **Видеовыход** – позволяет подключить прибор к телевизору с помощью видеокабеля для просмотра изображений в режиме реального времени.
- 9) **Разъем для мини USB** – для подключения прибора к компьютеру с помощью кабеля USB, который входит в комплект поставки.
- 10) **Крышка батарейного отсека** – для установки и извлечения батарей.



Рис. 2

- 11) **Дополнительный магнит** – позволяет подбирать упавшие на пол металлические предметы, например, кольца или винты.
- 12) **Дополнительный крюк** – для манипуляции с проводами в щелях или труднодоступных местах.
- 13) **Дополнительное зеркало** – увеличивает поле обзора (осмотр в зоне за препятствием).

2.5 Органы управления и разъемы

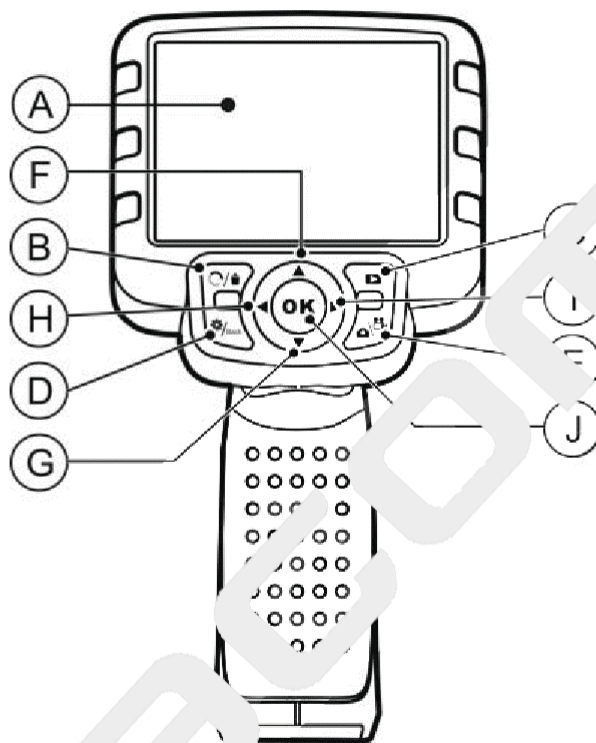


Рис. 3

- A. ЖК-монитор – отображает результаты осмотра.
- B. Кнопка удаления/«Reverse» – удаляет фото и видео в режиме воспроизведения. Выбрав изображение, можно нажать кнопку «Reverse», чтобы изменить его направление в горизонтальной или вертикальной плоскости.
- C. Кнопка воспроизведения – воспроизведение записанных фото и видеофайлов.
- D. Кнопка настройки/«Back» – отображение основного меню настроек, повторное нажатие выводит текущий экран.
- E. Кнопка переключения режимов «Camera/Video» – переключение режимов: фотокамера или видеокамера.
- F. Кнопка регулировки размера изображения (в форме стрелки, направленной вверх) – используется для регулировки размера изображения в режиме фотокамеры. Выбор пунктов меню перемещением вверх.
- G. Кнопка регулировки размера изображения (в форме стрелки, направленной вниз) – используется для регулировки размера изображения в режиме фотокамеры. Выбор пунктов меню перемещением вниз.

Описание, характеристики и компоненты

- Н. Кнопка регулировки светодиодной подсветки (в форме стрелки, направленной вниз)** – снижает яркость подсветки. Перемещение курсора между пунктами меню. Перемещение к предыдущему фото или видеофайлу в режиме воспроизведения.
- И. Кнопка регулировки светодиодной подсветки (в форме стрелки, направленной вверх)** – увеличивает яркость подсветки. Перемещение курсора между пунктами меню. Перемещение к следующему фото или видеофайлу в режиме воспроизведения.
- Ж. Кнопка ОК** – подтверждение сделанного выбора в меню. Включение режима записи фото или видеофайла. Запуск или остановка воспроизведения файла.

3. Подготовка к работе

3.1 Крепление объектива и зонда

С помощью инструмента подключить объектив и зонд к эндоскопу. При подсоединении убедиться в том, что штифт и паз (рис. 4) совмещены. После этого затянуть от руки рифленую шайбу, чтобы зафиксировать соединение.

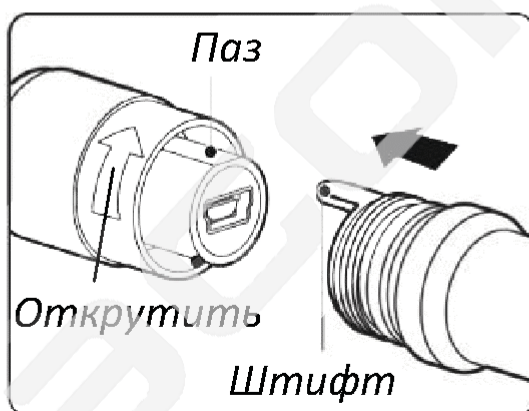


Рис. 4

3.2 Установка дополнительных приспособлений

Дополнительные приспособления включают в себя магнит, крюк и зеркало (рис. 2). Все приспособления подсоединяются к объективу одинаково. Удерживая приспособление и объектив, как показано на рис. 5,

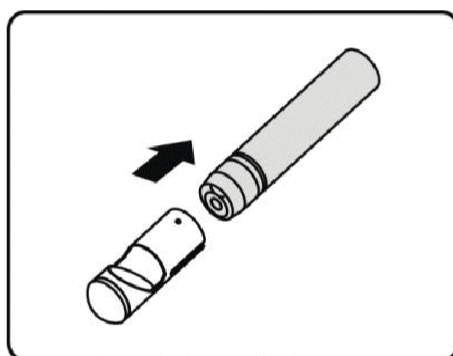


Рис. 5

вставить приспособление в направляющие объектива и зафиксировать, как показано на рис. 6.

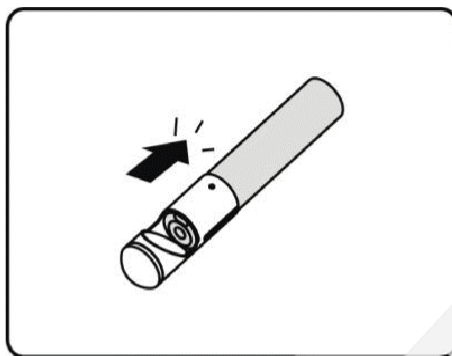


Рис. 6

3.3 Установка микро SD-карты

Замечание: разъем микро SD-карты необходим для установки дополнительной карты памяти, карта памяти в комплект поставки не входит. В разъем можно установить разные микро SD-карты. Поддерживается карта памяти объемом не более 16 ГГБ.

Необходимо вставить карту контактами вперед и срезанным углом вниз. При установке SD-карты в эндоскоп в верхней правой части экрана монитора отображается пиктограмма в форме небольшой SD карты. Для извлечения SD карты следует аккуратно нажать на карту и затем извлечь ее из разъема.

3.4 Подключение кабеля USB

С помощью кабеля USB из комплекта поставки подсоединить прибор к компьютеру, чтобы передать изображения и затем просмотреть их на экране монитора компьютера. На экране прибора появляется сообщение «**USB connected**» (USB подключен) (Рис. 7).



Рис. 7

3.5 Подключение видеокабеля

Вставить один конец видеокабеля в видеовыход прибора, а другой конец кабеля подключить к телевизору. На экране появится изображение высокой четкости, которое передает информацию в режиме реального времени.

4. Меры предосторожности при зарядке батареи

***ВАЖНО:** для снижения риска получения серьезных травм следует ознакомиться с указанными мерами предосторожности и соответствующей информационной табличкой на зарядном устройстве.*

4.1 Безопасность при зарядке батареи

- Не подключать зарядное устройство к проводникам.
- Не включать зарядное устройство после его падения или повреждения.
- Заряжать батарею при температуре выше 41°F (5°C) и ниже 113°F (45°C).
- При использовании зарядного устройства следует избегать воздействия источников тепла, высоких напряжений и не допускать к нему детей.
- Использовать зарядное устройство подходящего типа. Не заряжать батарею более 24 часов.
- Не накрывать зарядное устройство во время работы.
- Отключить зарядное устройство от сетевой розетки перед обслуживанием и очисткой.
- Не помещать зарядное устройство в сырую, влажную и взрывоопасную атмосферу.
- Не вскрывать корпус зарядного устройства. Выполнять ремонт только в авторизованной мастерской.
- Не заряжать батарею поблизости от источника огня или под воздействием прямых солнечных лучей.
- Работать аккуратно во избежание повреждения зарядного устройства.

4.2 Характеристики зарядного устройства, батареи

Вход	100-240В пер.ток/12 В пост. ток 50/60 Гц
Выход	5В пост. ток
Тип батареи	3,7В ион-литиевая батарея
Емкость батареи	1640 мА×ч
Входной ток	0,3А (пост. ток или USB)
Время зарядки	5-6 часов
Охлаждение	Естественное (без использования вентилятора)

4.3 Проверка зарядного устройства

Внимание: перед применением проверить зарядное устройство и устранить возможные неисправности. Подключить зарядное устройство в соответствии с приведенными рекомендациями во избежание удара электрическим током, пожара и поломки прибора.

- 1) Зарядное устройство должно быть выключено. Проверить силовой провод и зарядное устройство на наличие повреждений, поломок, износа, отсутствия деталей, деформации. В случае выявления неисправностей, запрещено эксплуатировать зарядное устройство.
- 2) Удалить следы смазки, масла или грязи, чтобы зарядное устройство не выскользнуло из рук и имело нормальную вентиляцию.
- 3) Проверить наличие и состояние предупреждающей этикетки на корпусе зарядного устройства.
- 4) Правильно установить зарядное устройство перед подключением. Проверить соответствие условиям:
 - Диапазон рабочих температур: 41°F (5°C) и 113°F (45°C) во время зарядки. Если температура выходит за установленные пределы, зарядка приостанавливается.
 - Вилка должна быть надежно вставлена в розетку.
 - Вокруг зарядного устройства необходимо оставить не

менее 4" (10 см) свободного пространства для поддержания рабочей температуры.

4.4 Процедуры зарядки батареи

Замечание: новая батарея полностью заряжается после выполнения 5 циклов разрядки-зарядки.

Прибор оснащен встроенной аккумуляторной ион-литиевой батареей напряжением 3,7В. Если батарея разряжена, на экране появляется пиктограмма низкого заряда батареи, которая мигает 25 раз, затем прибор автоматически выключается.

Существует два способа зарядки батареи:

- 1) Зарядка с помощью зарядного устройства: подключить источник постоянного тока к прибору. Подключить зарядное устройство к сети, чтобы приступить к зарядке.
- 2) Зарядка с помощью USB провода: определить положение разъема USB прибора. Подключить эндоскоп с помощью USB провода к компьютеру и приступить к зарядке.
 - Зарядка батареи начнется автоматически. В процессе зарядки батареи индикатор горит красным светом.
 - После завершения зарядки индикатор зарядки переключается на зеленый сигнал.
 - Теперь прибор готов к работе. Опасность перезарядки батареи отсутствует. Зарядное устройство автоматически переключается в режим поддержания заряженного состояния батареи.
 - Отключить зарядное устройство от розетки после завершения процесса зарядки.

5. Порядок работы

***ВАЖНО:** во время работы необходимо носить защитные очки для защиты глаз от пыли и посторонних предметов. Следует соблюдать инструкции по эксплуатации для снижения опасности травмирования электрическим током и др. причин.*

5.1 Основные принципы работы

Замечание: во время работы зонд можно сгибать. Это позволяет работать в условиях ограниченного пространства.

- 1) Повернуть прибор таким образом, чтобы ЖК-монитор был перед глазами, затем нажать кнопку **Power (Питание)**, чтобы включить его. Ожидать пару секунд: сначала на мониторе появится экран загрузки, затем основной рабочий экран.
- 2) Нажать кнопку **ОК** для перехода в режим фотосъемки; нажать кнопку **ОК** повторно для перехода в режим видеосъемки. Нажать кнопку **Camera/Video (Фото/Видео)** для включения одного из двух режимов съемки.
- 3) Нажать кнопки со стрелками **UP (Вверх)** и **DOWN (Вниз)**, чтобы увеличить или уменьшить размер фотоснимка, в момент регулировки появляется соответствующая шкала индикации на экране прибора.
- 4) Нажать кнопки со стрелками **LEFT (Влево)** и **RIGHT (Вправо)**, чтобы увеличить или уменьшить яркость в режиме фотокамеры, в момент регулировки яркости появляется соответствующая шкала индикации на экране прибора.
- 5) Нажать кнопку **Play (Воспроизведение)** для просмотра фото и видеозаписей.
- 6) Нажать кнопку **TrashCan (Удаление)/ Reverse (Поворот)** для удаления фото и видеозаписей в момент их повторного воспроизведения.
- 7) Нажать кнопку **TrashCan (Удаление)/ Reverse (Поворот)** для поворота фото и видеозаписей в режиме реального времени

Порядок работы

на экране прибора.

- 8) Нажать кнопку **Setting/Back (Настройка/Назад)**, чтобы перейти в режим **Setup (Настройка)** или вернуться к предыдущему экранному меню.
- 9) Использовать дополнительные приспособления для удобства в работе.
- 10) С помощью кабеля USB из комплекта поставки подключить прибор к компьютеру для передачи и просмотра фото и видеозаписей на экране монитора.
- 11) Подключить видеокабель между видеовыходом эндоскопа и видеовходом телевизора для просмотра изображений на его экране.

5.2 Меры предосторожности

- Использовать прибор только по назначению. Приступить к работе только после ознакомления с инструкцией и обучения.
- Экран прибора не является водонепроницаемым. Объектив с крышкой защищены от попадания воды, но не защищены от воздействия кислот и огня. Не погружать объектив в агрессивную среду, масло и не касаться ей предметов, нагретых до высокой температуры.
- Не погружать прибор в воду. Исключить опасность поражения электрическим током или повреждения прибора.
- Не прикладывать излишнего усилия для установки или снятия зонда, иначе можно повредить его или нанести повреждения в зоне осмотра.
- Нельзя использовать объектив и зонд для очистки, удаления грязи и в качестве ударных приспособлений.
- Нельзя класть объектив и зонд на источник тока или открытые контакты проводов.
- Запрещено использовать прибор в личных или медицинских целях. Это не медицинский инструмент.
- Не курить и не употреблять пищу рядом с эндоскопом. Промыть теплой, мыльной водой руки и другие части тела,

Порядок работы

которые находились в контакте с предметами в обследуемой зоне. Это связано с тем, что в зоне обзора могут присутствовать химические вещества и бактерии, потенциально опасные для здоровья.

- После завершения проверки осторожно извлечь объектив и зонд из зоны обзора.
- Не допускать к прибору детей и посторонних лиц.
- Поддерживать инструмент в чистоте. Надлежащим образом обслуженный прибор более безопасен в работе.
- В случае падения следует проверить прибор на наличие повреждений и исправность его работы.
- Использовать только дополнительные приспособления рекомендованные производителем прибора.
- Перед началом работы с прибором и заменой батареи вытереть руки насухо.
- Использовать средства индивидуальной защиты при работе с прибором. Они включают в себя защитные очки, перчатки (латексные или резиновые), маску, защитную одежду, респираторы, обувь на металлической подошве.
- Не работать в условиях высоких температур. Не класть прибор рядом с радиаторами, печами и другими источниками тепла. Не работать поблизости от вращающихся деталей оборудования или в условиях, когда температура окружающего воздуха превышает 113°F (45°C).
- Хранить прибор, зарядное устройство и все зонды в закрытом помещении, недоступном для детей и посторонних лиц.

5.3 Проверка прибора

Предупреждение: перед началом работы проверить прибор и устранить неисправности для предотвращения травмирования электрическим током и поломки устройства.

- Выключить питание прибора.

Порядок работы

- Удалить следы смазки, масла или грязи с прибора, прежде всего с кнопок и разъемов, чтобы прибор не выскользнул из рук.
- Проверить линзу объектива на отсутствие запотевания. Во избежание повреждения инструмента нельзя использовать прибор с запотевшей линзой. Перед следующим применением удалить влагу.
- Проверить зонд на наличие повреждений и трещин. В поврежденную оплетку кабеля может попасть вода, что может стать причиной поражения электрическим током.
- Убедиться в надежности соединений между экраном, объективом и зондом. Все соединения должны быть надежно закреплены, чтобы в зонд не попала вода.
- Проверить наличие предупреждающей таблички, ее состояние. Не включать прибор без предупреждающей таблички.
- Включить питание и убедиться в том, что на экране монитора отображается модель прибора.
- Если инструмент работает неправильно, необходимо извлечь из него батареи и не пользоваться им. Передать прибор на проверку квалифицированному специалисту. Если инструмент не выключается или не включается кнопкой питания, он представляет опасность и требует ремонта.

Замечание: использовать следующие процедуры во избежание травм.

- ✓ **ПРОВЕРКА СТЕН:** предварительно отключить общее электроснабжение (УЗО) перед началом проверки.
- ✓ **ПРОВЕРКА ТРУБ:** если металлические трубы могут оказаться под напряжением, необходимо обратиться к квалифицированному специалисту перед проведением проверки.
- ✓ **ПРОВЕРКА АВТОМОБИЛЕЙ:** двигатель автомобиля должен быть выключен во время проверки. Следует помнить, что узлы, расположенные под капотом, могут быть горячими. Нельзя

проливать масло или бензин на объектив.

5.4 Проверка зоны осмотра

Внимание: проверить зону осмотра и прибор в соответствии с приведенными рекомендациями во избежание опасности травмирования электрическим током, пожара и поломки прибора.

- 1) Проверить зону осмотра на соответствие требованиям:
 - ✓ Достаточная освещенность.
 - ✓ Не работать в зоне с легковоспламеняемыми веществами. Прибор не является взрывозащитным устройством и может стать причиной возникновения искр.
 - ✓ Нельзя работать с прибором, стоя в воде.
- 2) Проверить зону осмотра и убедиться в том, что здесь можно использовать прибор MaxiVideo™ MV400 Digital.
 - ✓ Проверить места доступа в зону осмотра.
 - ✓ Проверить наличие источников электрического напряжения в зоне осмотра.
 - ✓ Проверить возможность попадания на прибор жидкости во время работы. Объектив и зонд являются водонепроницаемыми на глубине до 3 м (10'). Если прибор опустить глубже, вода может проникнуть в объектив и зонд, в результате этого оператор рискует получить электротравму или повредить эндоскоп. Экран не защищен от влаги, поэтому следует исключить попадание на него воды.
 - ✓ Проверить наличие химических веществ в зоне осмотра. Они могут повредить прибор.
 - ✓ Проверить температуру в рабочей зоне. Она должна находиться в пределах 32°F (0°C) и 113°F (45°C).
 - ✓ Проверить отсутствие подвижных деталей в зоне осмотра.

Порядок работы

- 3) Прибор должен быть исправен.
- 4) Установить дополнительные приспособления в зависимости от условий работы.

Внимание: выключить прибор перед выполнением технического обслуживания.

- Обслуживание должно выполняться только квалифицированным специалистом. В противном случае, некачественное обслуживание может стать причиной получения травм.
- При обслуживании использовать только аналогичные запасные части. Применение запасных частей других типов может стать причиной удара электрическим током или травмы.
- Не разбирать инструмент, если нет соответствующих указаний в инструкции.
- Соблюдать требования инструкции при замене приспособлений.
- Нельзя применять ацетон для очистки прибора. Вместо этого, воспользоваться спиртом для очистки соединений. Не царапать экран прибора. После работы протереть экран монитора чистой, сухой тканью.
- После выполнения обслуживания эндоскопа необходимо обратиться к специалисту для проверки исправности и безопасности его работы.
- Выключить эндоскоп при появлении запаха или дыма.
- Поддерживать инструмент в чистоте, он не является ударопрочным.
- Не разбирать прибор, если нет соответствующих указаний в инструкции. В противном случае, это ведет к отмене гарантийных обязательств.

5.5 Навигация на экране

1) Экран загрузки

При включении прибора на мониторе отображается экран загрузки (рис. 8). Он информирует о включении прибора. Затем экран загрузки автоматически переключается в основной рабочий экран.



Рис. 8

2) Основной рабочий экран

В этом экранном меню выполняется основная работа. На мониторе появляется изображение, полученное от объектива. Здесь можно изменить размер изображения и повернуть его, отрегулировать яркость, сделать фото и видеозапись.

3) Переключение между режимами фото/видеосъемки

При включении прибор входит в режим фотосъемки. Необходимо нажать кнопку **Video/Camera (Видео/Фото)** для переключения между режимами фото и видеосъемки.

4) Регулировка яркости светодиодной подсветки

Нажать кнопку со стрелкой **RIGHT (Вправо)** и **LEFT (Влево)** на клавиатуре (в режиме фотосъемки) для увеличения или снижения яркости светодиодной подсветки. Индикатор яркости появляется на экране в момент ее регулировки (Рис. 9).

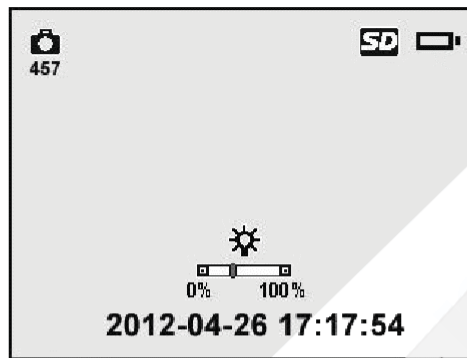


Рис. 9

5) Изменение размера изображения

Однократным нажатием кнопок со стрелками **UP (Вверх)** и **DOWN (Вниз)** добиться требуемого размера изображения. Индикатор масштабирования появляется на экране в момент его регулировки (*Рис. 10*).

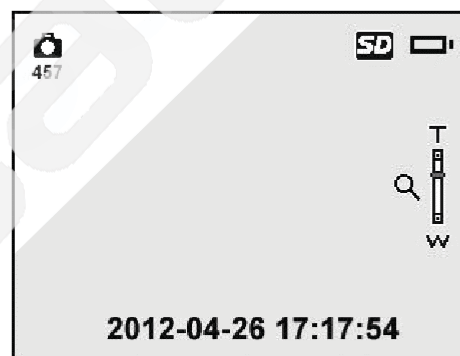


Рис. 10

6) Основные настройки

Нажать кнопку **Setting (Настройки)**, чтобы перейти к экрану основных настроек (*рис. 12*). Нажать кнопку **Back (Назад)** для возврата в основной рабочий экран.

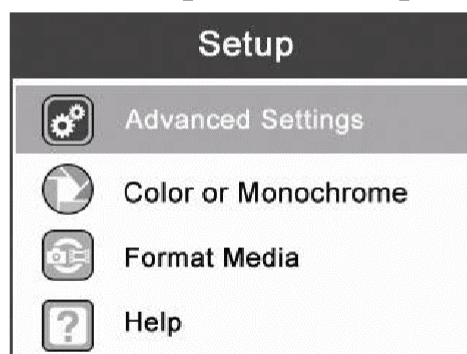


Рис. 11

Порядок работы

- Цветной или черно-белый

В меню **Setup (Настройки)** выбрать режим **Color (Цветной)** или **Monochrome (Черно-белый)** и нажать кнопку **OK**, на экране появится меню настроек цветного или черно-белого режимов (*рис. 12*).

✓ *Цветной формат установлен автоматически.*



Рис.12

Воспользоваться кнопками со стрелками **LEFT (Влево)** и **RIGHT (Вправо)**, чтобы переключиться в соответствующий режим, затем нажать кнопку **OK** для подтверждения или кнопку **Back** для выхода из режима без изменений.

- Форматирование

Выбрать **Format Media (Форматировать записи)** в меню **Setup (Настройка)** и нажать кнопку **OK** (*Рис. 13*).

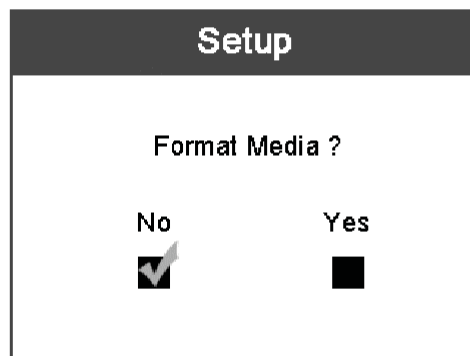


Рис.13

Если необходимо отформатировать записи (в основном, на микро SD-карте), следует нажать кнопку **LEFT/RIGHT (Влево/Вправо)**, затем нажать кнопку **Yes (Да)** и **OK**, начинается процесс форматирования. После завершения форматирования отображается меню первоначальных настроек.

Если форматировать запись не требуется, с помощью кнопок со стрелками **LEFT (Влево)** и **RIGHT (Вправо)** выбрать **No (Нет)**, затем нажать кнопку **OK** для возврата к предыдущему меню или нажать кнопку **Back** для выхода из данного режима.

ЗАМЕЧАНИЕ: *перед началом процесса форматирования необходимо внимательно просмотреть записанные файлы!*

- Справка

Выбрать **Help (Справка)** в меню **Setup (Настройки)** и нажать кнопку **OK**, чтобы отобразить версию аппаратно-программного обеспечения (*рис. 14*).

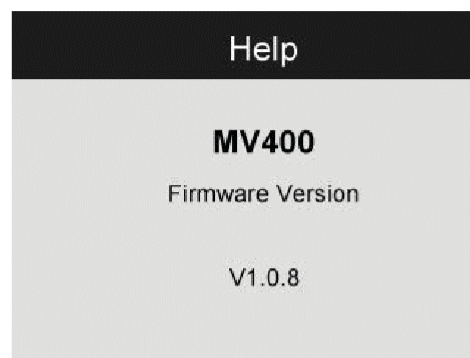


Рис.14

7) Дополнительные настройки

После выполнения основных настроек (*рис. 11*) можно выбрать **Advanced Settings (Специальные настройки)** в меню **Setup (Настройки)**, затем нажать кнопку **OK** для входа в режим дополнительных настроек (*рис. 15*), в котором

Порядок работы

можно выбрать **Date and Time** (Дата и Время), **Language** (Язык) и **TV-out** (ТВ-сигнал). Нажатие кнопки **Back** (Назад) возвращает в меню основных настроек, повторное нажатие включает основное меню.

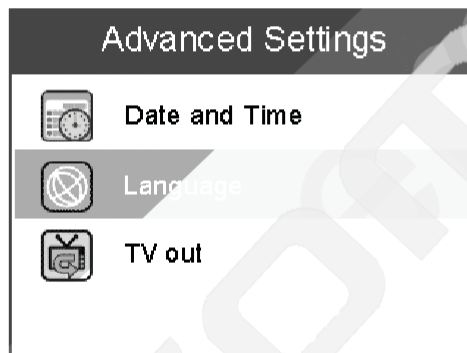


Рис.15

- **Дата и время**

После входа в режим **Advanced Settings** (Специальные настройки) необходимо выбрать **Date and Time** (Дата и время) и нажать кнопку **OK**, на экране появится меню настроек (рис. 16).



Рис.16

С помощью кнопок со стрелками **UP** (Вверх) и **DOWN** (Вниз) установить дату и время, и, воспользовавшись кнопками со стрелками **LEFT**(Влево) и **RIGHT**(Вправо), переключиться между датой и временем. Затем нажать кнопку **OK**, чтобы сохранить сделанные настройки или кнопку **Back** (Назад) для выхода без сохранения сделанных изменений.

- Язык

Выбрать **Language (Язык)** в режиме **Advanced Settings (Специальные настройки)** и нажать кнопку **OK**. На экране появится меню выбора языка (*рис. 17*).

✓ По умолчанию установлен английский язык.

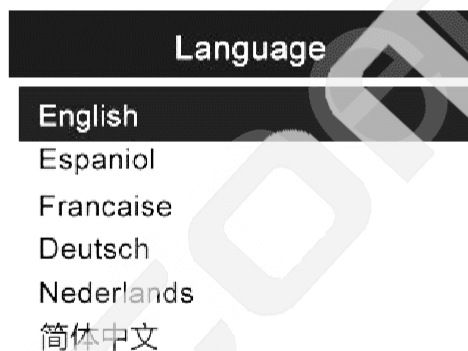


Рис. 17

Воспользоваться кнопками со стрелками **UP (Вверх)** и **DOWN (Вниз)**, чтобы выбрать требуемый язык, затем нажать кнопку **OK** для сохранения сделанных настроек, или нажать кнопку **Back (Назад)** для выхода без сохранения изменений.

- ТВ-сигнал

В меню **Advanced Settings (Специальные настройки)** выбрать режим **TV out (ТВ-сигнал)** и нажать **OK**, на экране появится меню ТВ-сигнал (*рис. 18*).

✓ По умолчанию установлен сигнал *NTSC*.



Рис. 18

С помощью кнопок **UP/DOWN** (Вверх/Вниз) выбрать требуемый вид сигнала, затем нажать **OK** для выхода с сохранением сделанных настроек или нажать кнопку **Back** (Назад) для выхода из меню без изменений.

8) Фотосъемка

В левой верхней части основного рабочего экрана должна присутствовать пиктограмма фотокамеры (рис. 19). Нажать кнопку **OK** для выполнения фотосъемки и одновременного сохранения фото в памяти или на съемной карте SD.

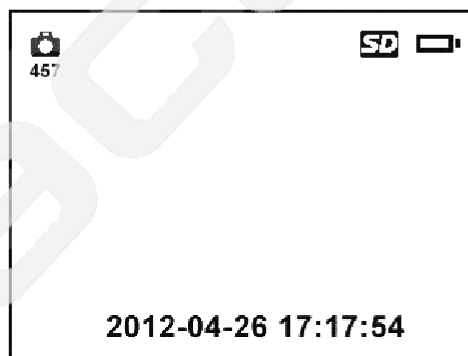


Рис. 19

ЗАМЕЧАНИЕ: максимальное количество фотографий отображается под пиктограммой фотокамеры.

9) Видеосъемка

В левой верхней части основного рабочего экрана должна присутствовать пиктограмма видеокамеры. Нажать кнопку **OK**, чтобы приступить к видеосъемке (рис. 20). В верхней правой части экрана отображается индикатор записи под индикатором уровня зарядки батареи. Это означает, что производится видеосъемка. Под пиктограммой видеокамеры указывается время с обратным отсчетом. Нажать кнопку **OK** для остановки видеосъемки.

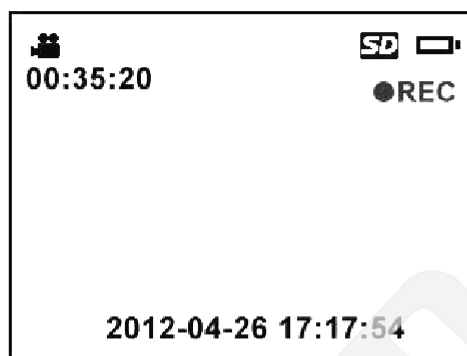


Рис. 20

Требуется несколько секунд, чтобы сохранить записанное видео в памяти устройства. Продолжительность записи не превышает 80 секунд в случае отсутствия микро SD-карты.

ЗАМЕЧАНИЕ: *перед выполнением видеозаписи под пиктограммой видеокамеры указывается время, которое зависит от объема свободной памяти видеоустройства (рис.21).*



Рис. 21

10) Воспроизведение и удаление фото и видеозаписей

При нажатии на кнопку **Play (Воспроизведение)** на экране прибора отображается два режима воспроизведения (рис. 22). Фото и видеофайлы имеют различные форматы.



Рис. 22

В режиме просмотра фото и видеозаписей нажать кнопку **ОК**, затем появится окно, как показано на следующем рисунке (рис.23). Цифры в левом верхнем углу указывают порядковый номер воспроизводимого файла и общее количество файлов в папке.



Рис.23

Нажать кнопку **LEFT (Влево)** для воспроизведения предыдущего файла, нажать кнопку **RIGHT (Вправо)** для воспроизведения следующего файла. Или нажать кнопку **UP (Вверх)** для воспроизведения файла из предыдущей строки или нажать кнопку **DOWN (Вниз)** для воспроизведения файла в следующей строке.

При воспроизведении видеозаписи нажать кнопку **ОК** для пуска, остановки или возобновления процесса воспроизведения. При нажатии кнопки **BACK (Назад)** воспроизведение прекращается с выходом из меню.

Порядок работы

В любом из двух режимов съемки необходимо нажать кнопку **TrashCan/Reverse (Удаление/Обратно)**, чтобы удалить фото и видеозаписи. На экране появляется следующая надпись (*рис. 24*).

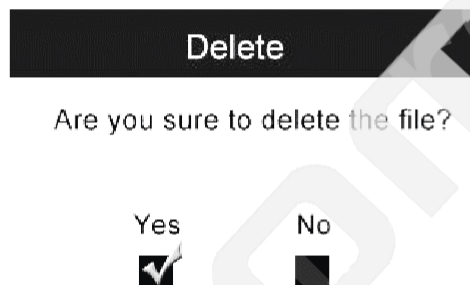


Рис. 24

Нажать кнопку **Yes (Да)** для подтверждения сделанного выбора и кнопку **ОК**, чтобы удалить файл. Выбрать **No (Нет)** для отмены команды и нажать **ОК**, чтобы выйти из меню.






ЗАМЕЧАНИЕ: *фото и видеозаписи удаляются последовательно!*

- ✓ При удалении всех фото и видеозаписей на экране появляется надпись «**No Files Available**» (Файлы отсутствуют) (*рис. 25*).



Рис. 25

5.6 Пиктограммы

- 1)  **Электропитание** – прибор подключен к электросети.
- 2)  **Степень зарядки батареи** – батарея полностью заряжена.
- 3)  **Микро SD карта** – SD-карта памяти вставлена в прибор.
- 4)  **Фотокамера** – прибор работает в режиме фотокамеры.
- 5)  **Видеокамера** – прибор работает в режиме видеокамеры.

5.7 Обновление программного обеспечения

Замечание: эндоскоп поддерживает режим обновления программного обеспечения. Компания-производитель предлагает бесплатную возможность выполнить обновление программы.

- 1) Необходимо отформатировать SD-карту в соответствии с FAT компьютера.
- 2) Перейти на сайт www.auteltech.com и загрузить обновление программы на SD-карту.
- 3) Вставить карту SD в разъем прибора. (См. порядок установки SD карты в разделе 3.3).
- 4) Нажать кнопку **Power (Питание)** для включения прибора и затем нажать кнопку **UP (Вверх)** для входа в меню обновления программного обеспечения, выбрать **YES (Да)**, чтобы обновить программу (*рис. 26*).

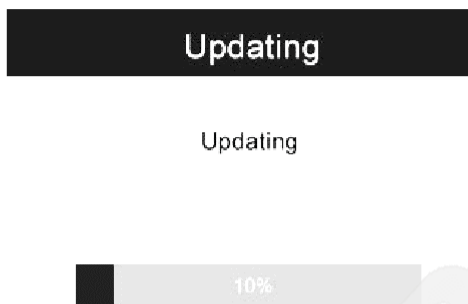


Рис. 26

- 5) После завершения обновления программы перезапустить устройство, чтобы завершить процесс установки обновленного программного обеспечения.

6. Поиск и устранение неисправностей

ВНЕШНИЕ ПРОЯВЛЕНИЯ	ВЕРОЯТНЫЕ ПРИЧИНЫ	МЕТОДЫ РЕШЕНИЯ
Монитор включен, но изображение отсутствует	Зонд неправильно подключен	Проверить и переподключить
	Объектив покрыт грязью	Проверить и удалить грязь
Светодиодная подсветка объектива не работает при максимальной яркости, изображение на мониторе переключается между черно-белым и цветным форматами, монитор автоматически выключается через короткое время после включения	Низкий заряд батарей	Заменить батарею
Прибор не включается	Батарея разряжена	Заменить батарею

7. Условия гарантии

7.1 Ограниченная гарантия

Компания «Autel» гарантирует отсутствие любых дефектов, возникших в результате брака в материалах или некачественной сборки, в течение одного года (1) с даты первой покупки при соблюдении следующих условий.

- 1) Компания «Autel» осуществляет ремонт или замену дефектного изделия на основании чека о покупке.
- 2) Гарантия не распространяется на повреждения, полученные в результате неправильной эксплуатации, аварии, наводнения, перегрева, конструктивных изменений или ремонта, которые выполнены вне сервисного центра компании-производителя.
- 3) Компания «Autel» не несет ответственность за последствия ущерба, вызванного эксплуатацией, небрежным использованием или креплением прибора.
- 4) Информация, содержащаяся в данной инструкции, актуальна на момент публикации. Компания не несет ответственность за ее полноту и точность. Компания «Autel» оставляет за собой право вносить изменения в конструкцию прибора в любое время и без предварительного уведомления.

7.2 Обслуживание

В случае возникновения вопросов необходимо связаться с местным поставщиком, дистрибьютором или посетить сайт нашей компании www.auteltech.com.

При необходимости выполнения гарантийного ремонта следует связаться с местным поставщиком для получения более подробной информации.

www.auteltech.com.ru

Autel Intelligent Technology Co., Ltd.
www.auteltech.com

Все права защищены

Вер. 1.00/04/2012