

Благодарим Вас за покупку парковочного радара MULTITRONICS. Надеемся, что наш продукт будет Вам надежным помощником в безопасности и комфортном обеспечении поездки.

Парковочный радар MULTITRONICS является сложным техническим изделием. Перед использованием прибора прочитайте, пожалуйста, настоящую инструкцию.

Внимание! Установка и подключение прибора должны производиться квалифицированными пользователями, имеющими опыт электромонтажных работ, или на станции техобслуживания автомобилей с соблюдением всех правил электробезопасности, а также правил подключения и установки, изложенных в настоящей инструкции. Изготовитель не несет ответственности за последствия, связанные с несоблюдением пользователем требований инструкции по эксплуатации и подключению прибора, а также с использованием прибора не по назначению.

Внимание! Подключение парковочного радара Multitronics производите при отключенном аккумуляторе!

1. Технические характеристики

● скорость работы парктроника:	0,12 сек
● номинальное напряжение:	12 В
● диапазон рабочих напряжений:	10,5...16 В
● напряжение питания:	постоянное
● потребляемый ток не более:	70 мА
● диапазон обнаружения препятствия:	0,3...2,5 м (зависит от условий, см. п. 4)
● частота ультразвука:	40 кГц
● диапазон рабочих температур:	-30...+40°C
● диаметр датчиков:	20 мм
● только для работы с маршрутными компьютерами (МК) Multitronics:	

VG1031UPL / GPL (аппаратная реализация e33 или выше)

TC 50UPL / GPL (аппаратная реализация e33 или выше)

VC731 / TC 750 / VC730 / TC 740

RC-700 / RI-500 / RI-500V / RIF-500

CL-550, SE-50V / SL-50V

C-570 / CL-570, C-350 / C-340

2. Функциональные возможности

Сравнение функциональных возможностей парктроника в зависимости от типа используемого МК.

Функции	VC730, TC 740, CL-570, C-350, CL-550, SL-50V	VC731, VG1031UPL/GPL, TC750, TC50UPL/GPL, RC-700, RI-500, RIF-500, C-570, C-340, RI-500V, SE-50V
Частота вывода информации на экран	0,12 сек.	0,12 сек.
Озвучивание		
проговаривание голосом	-	+
предупреждение зуммером	+	+
только критическое расстояние	+	+
режим без звука	+	+
Установка критического расстояния предупреждения мелодией / зуммером	30...100 см	30...100 см
Регулировка чувствительности	+	+
Регулировка быстродействия	+	+
«Антиподкат» - срабатывание от «Стоп» сигнала		
выбор порога скорости для срабатывания от «Стоп» сигнала	0.....50км/час	0.....50км/час
выбор порога расстояния срабатывания при включении от «Стоп» сигнала	"-", 50...250 см	"-", 50...250 см
выбор порога срабатывания тонального сигнала при "Подкате"	"-", 50...250 см	"-", 50...250 см
Программирование переднего парктроника	+	+
Режим работы переднего парктроника	Вкл./Вкл. 3сек./ Дв. Зад.	Вкл./Вкл. 3сек./ Дв. Зад.
Самодиагностика	+	+
Фаркоп	0...50 см	0...50 см
Включение / выключение парктроников	+	+
Временное отключение парктроника	+	+
Принудительное удержание парктроника во включенном состоянии	+	+
Отключение боковых датчиков при работе от «Стоп» сигнала	+	+

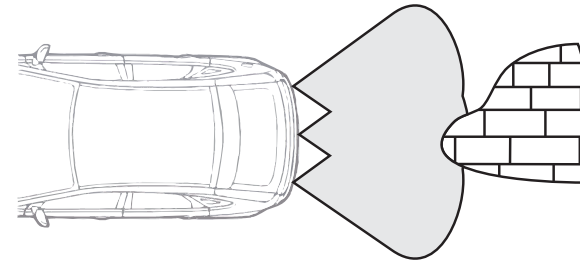
3. Краткое описание работы системы

Парковочный радар **Multitronics PU-4TC** включает в себя 4 ультразвуковых датчика и системный блок, работающие совместно с маршрутными компьютерами **Multitronics:**
VC731 / VC730, TC 750 / TC 740, RC-700, CL-550, C-570 / CL-570, C-350 / C-340
VG1031UPL / GPL, TC 50UPL / GPL, RI-500, RI-500V, RIF-500, SE-50V, SL-50V.

Каждый раз при включении заднего хода на дисплее маршрутного компьютера выводится название дисплея «Парковка», указывающее на то, что система включена и датчики начали сканировать предметы в зоне охвата.



Парковочный радар не будет работать, если автомобиль движется задним ходом на нейтральной скорости.



На дисплее маршрутного компьютера **Multitronics** отображается расстояние от препятствия до каждого из датчиков и звучит предупреждающий сигнал (зуммер) либо голосовое сообщение о приближении к препятствию.



Для маршрутных компьютеров Multitronics VC730, TC 740, CL-550, CL-570, C-350, SL-50V возможен только один тип предупреждения - зуммер.

Частота зуммера зависит от расстояния между датчиками и ближайшему к ним препятствию: чем меньше расстояние до препятствия, тем чаще будет звучать сигнал.

При выборе голосового сообщения проговаривается численное значение расстояния от препятствия до ближайшего датчика в сантиметрах и направление приближения.



Жидкокристаллический дисплей МК при отрицательных температурах может отображать информацию с задержкой. Работа дисплея нормализуется при установлении в салоне автомобиля нормальной температуры. Голосовые сообщения и тональные сигналы подаются МК правильно в любом случае.

Парковочный радар **Multitronics** может работать при различных погодных условиях: высокая температура, дождь, темное время суток и др. При правильной установке и эксплуатации он оказывает неоценимую помощь в предотвращении аварий и ДТП, снижает риск травматизма и причинения вреда, повышает безопасность движения задним ходом в тесных местах или в темноте.



Расстояние обнаружения может меняться в зависимости от размеров и материала предметов. Например, стена или большой плоский предмет может быть обнаружен на расстоянии 2,5 м, тогда как человек может быть обнаружен на расстоянии 1м.

На правильность определения расстояния могут влиять различные факторы: дождь, снег, неровная дорога, загрязненность ультразвуковых датчиков. Для устранения влияния этих факторов с панели маршрутного компьютера **Multitronics** возможно уменьшить чувствительность парковочного радара. После устранения посторонних факторов можно снова увеличить чувствительность парктроника.

При вынужденной низкой высоте установки датчиков, а также при возможном наличии в дальней зоне охвата датчиков препятствий в виде выступающих частей запасного колеса или частей бампера регулировка чувствительности с панели МК **Multitronics** обеспечивает правильную работу парковочного радара.

4. Меры безопасности

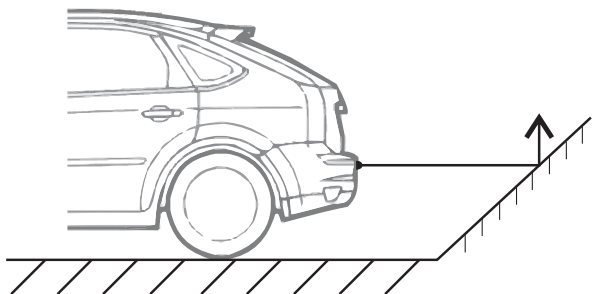
Использование парктроника Multitronics при движении задним ходом может существенно уменьшить вероятность столкновения и аварий. Однако, в зависимости от размеров, угла направления, форм, расположения и материала предмета он может не обнаруживаться.



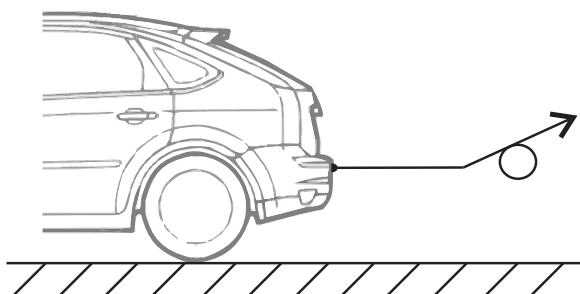
*При движении задним ходом рекомендуется двигаться со скоростью менее 5 км/час (<1,38м/сек).
При уменьшении расстояния до препятствия следует еще больше снижать скорость движения.
За период проговаривания расстояния (1сек) Ваш а/м при скорости 5 км/час проезжает 1,38м!*

Сильный дождь, сильно загрязненные или поврежденные датчики могут привести к ошибкам при обнаружении препятствий.

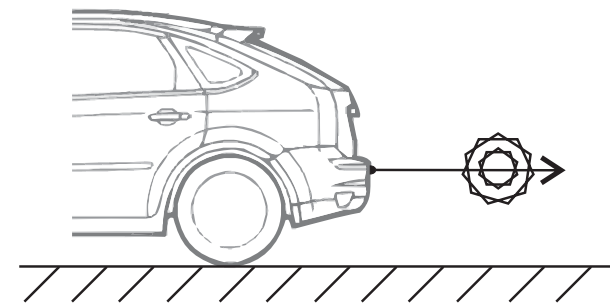
Ошибки при обнаружении препятствий



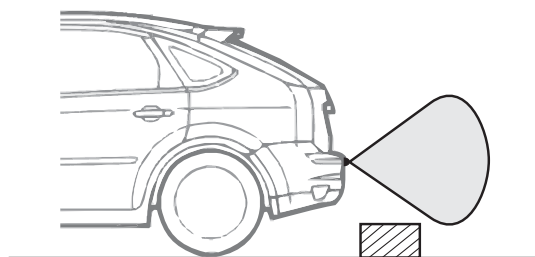
препятствием является совершенно гладкая наклонная поверхность



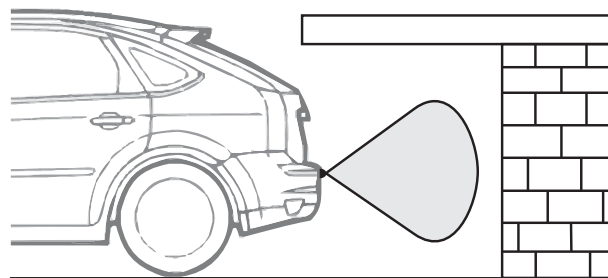
препятствием является совершенно гладкий предмет округлой формы



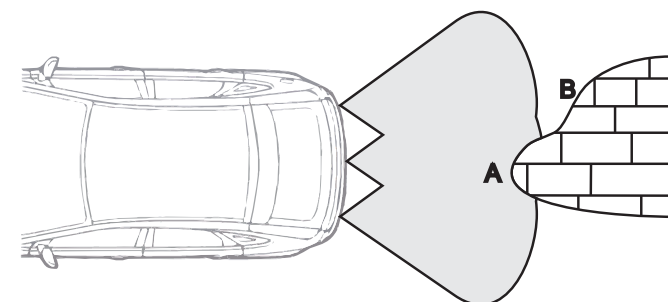
препятствие состоит из материала, поглощающего звук



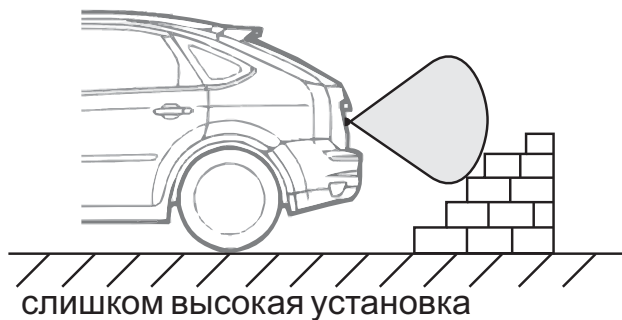
небольшой предмет под бампером или в слепой зоне вблизи бампера



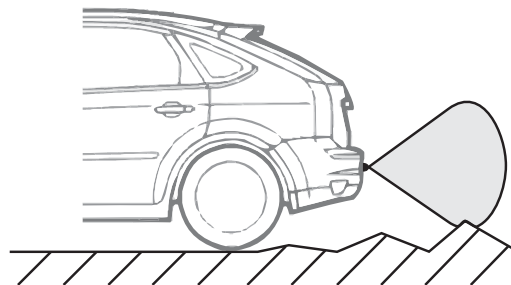
высокий предмет



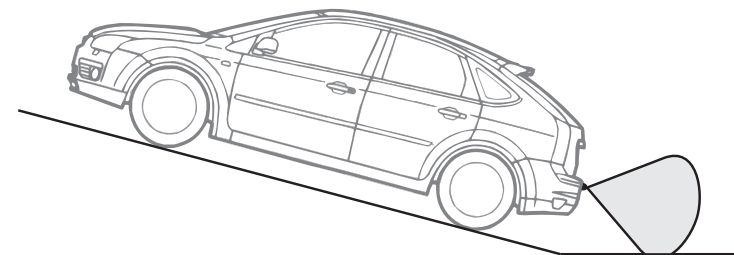
предмет сложной формы - вначале будет отражение от области А, затем, когда область А попадет в слепую зону, будет индицироваться расстояние от области В



слишком высокая установка



движение задним ходом по неровной поверхности.



движение задним ходом с уклона, когда датчики могут определить горизонтальную поверхность.

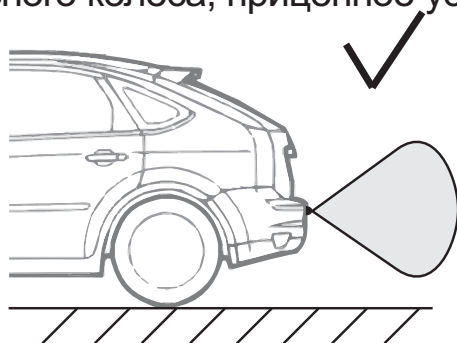


Предприятие-изготовитель или продавец не несет ответственности при причинении вреда, материального ущерба, потери времени или доходов вследствие несоблюдения правил безопасности при движении задним ходом.

5. Установка парктроника

Датчики следует устанавливать на высоте 50 - 70 см от земли. Слишком низкая установка вызовет ложные срабатывания, и как следствие снижение чувствительности устройства, слишком высокое расположение не позволит обнаружить низкие препятствия.

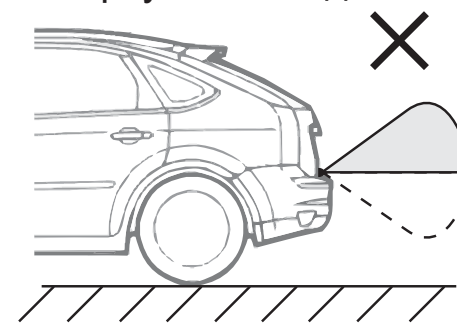
Перед установкой датчиков при сложной геометрии задней части а/м выберите место для установки датчиков, в котором минимальны ложные срабатывания от выступающих элементов - кронштейны крепления запасного колеса, прицепное устройство, элементы выпускной системы, буксирные проушины и т.д.



Правильная установка

Поверхность установки должна быть ровной и вертикальной.

Неправильная установка



Разметьте бампер для установки датчиков согласно схеме (в зависимости от количества датчиков).



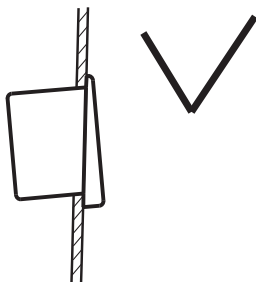
Сверлом, входящим в комплект парктроника, просверлите отверстия в отмеченных местах.



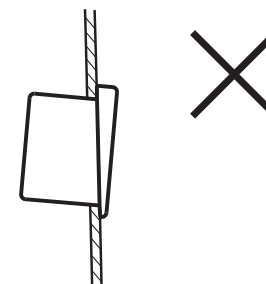
***Не допускайте соскальзывания сверла.
Держите сверло параллельно земле.
При наличии заусенцев в просверленных отверстиях снимите их
круглым напильником.***

При установке соблюдайте правильную ориентацию датчиков. Широкая часть обода датчика должна быть обращена вниз.

Правильная установка:



Неправильная установка:

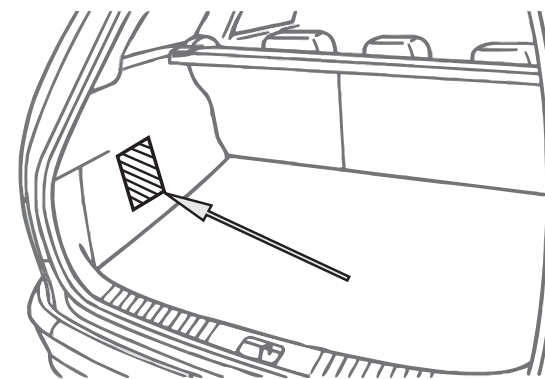


Устанавливайте датчик в отверстие, равномерно нажимая на его обод руками. Недопустимо надавливать на центральную часть датчика во избежание его повреждения.

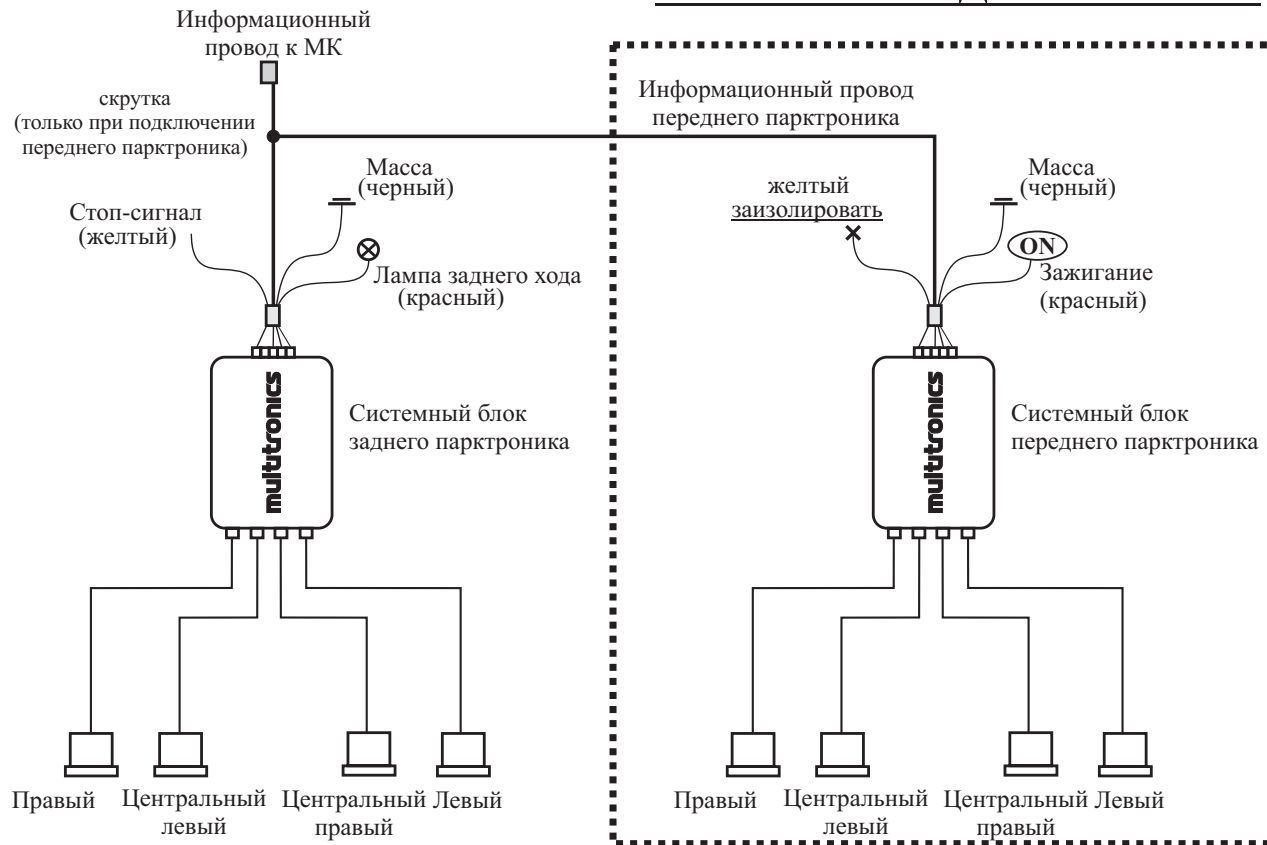
Системный блок должен быть установлен в салоне автомобиля в защищенном от попадания влаги и механических воздействий месте.



Провода датчиков не должны располагаться вблизи силовых жгутов электрооборудования автомобиля, а также слишком близко к системе выхлопа, которые могут повлиять на работу парковочного радара.



6. Схема подключения



При наличии только заднего парктроника подключение производится согласно левой части схемы.

При наличии 2-х парктроников подключение производится следующим образом:

- 1) Подключите парктроники согласно схеме подключения.
- 2) Отключите системный блок заднего парктроника от разъема питания.
- 3) Информационные провода заднего и переднего парктроников соедините методом скрутки, соединение заизолируйте.
- 4) Запрограммируйте парктроник в качестве переднего - см. п. 7.6 стр. 20 инструкции.
- 5) Подключите разъем питания заднего парктроника.

При установке парковочного радара в качестве переднего, запрещается размещать системный блок парктроника под капотом автомобиля, а также вблизи жгутов высоковольтных проводов!

Задний парктроник

Подключение производите при отключенном аккумуляторе!

Допускается подключение только к бортовой сети постоянного напряжения! Подключение к импульсному источнику напряжения недопустимо!

Провод массы рекомендуется подключить к кузову автомобиля.

Совместная работа с парковочными радаром РТ-4ТС (3ТС, 2ТС) невозможна



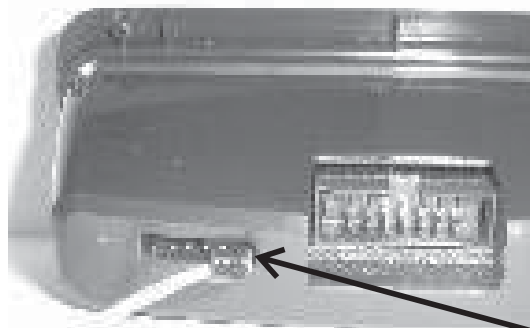
Подключите информационный провод для связи с парктроником "Multitronics" к двум контактам дополнительного 6-и контактного разъема маршрутного компьютера **Multitronics** с соблюдением полярности подключения.

CL-550, SE-50V, SL-50V



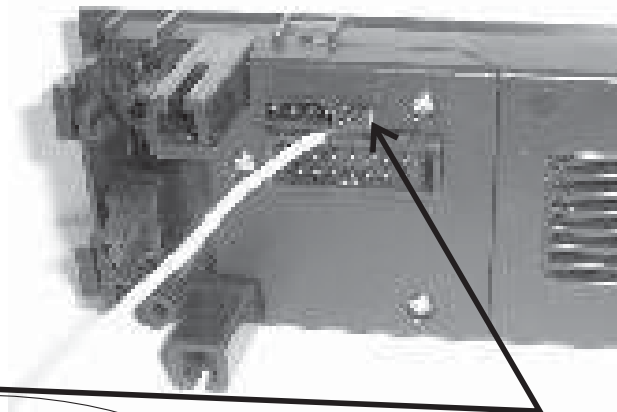
Маркированная сторона разъема парктроника должна быть обращена вниз

**VC731 / VC730, VG1031UPL/GPL
TC 750 / TC 740, TC 50UPL/GPL**



Маркированная сторона разъема парктроника должна быть обращена в сторону основного разъема МК

**RC-700, RI-500
RI-500V, RIF-500**



Для неуказанных моделей маршрутных компьютеров **Multitronics** смотрите описание подключения в инструкции маршрутных компьютеров.



***Перед началом работы необходимо вручную выставить тип парктроника, установленного на автомобиль:
Дисплей установок -> Парковка -> Тип 2 (PU-4ТС)***

7. Порядок работы с парктроником

(для МК Multitronics VC731 / VC730, TC 750 / TC 740 / RC-700, CL-550, C-570 / CL-570, C-350 / C-340 см. инструкцию к МК)

При включении заднего хода маршрутный компьютер **Multitronics** автоматически переключится в дисплей “Парковка”.

7а. При подключении только одного парковочного радара

Группа 1	Группа 2	Группа 3
Слева	5Г2	Справа
250	240	220
Группа 4	Группа 5	Группа 6

маршрутный компьютер Multitronics
дисплей “Парковка”

Все параметры в дисплее “Парковка” разбиты на 6 групп.

Группа 1, 3 - направление датчиков, с которых идет сигнал

Группа 2 - чувствительность датчиков, тип оповещения и скорость работы парктроника

Группа 4, 5, 6 - расстояние до препятствия



При подключении к МК парковочного радара в Группе 5 отображается расстояние до ближайшего препятствия, определяемого центральными датчиками.

7б. При подключении двух парковочных радаров

Группа 1	Группа 2	Группа 3
220	Пер122	220
100<	Зад522	220
Группа 4	Группа 5	Группа 6

маршрутный компьютер Multitronics
дисплей “Парковка”

Группа 1,3 - расстояние до препятствия ближайшего из левых и правых передних датчиков.

Группа 2,5 - чувствительность датчиков, тип оповещения и скорость работы парктроника.

Группа 4,6 - расстояние до препятствия ближайшего из левых и правых задних датчиков.

Знаками “<” и “>” указывается минимальное расстояние до ближайшего препятствия.



При установке назад или вперед 3-х датчиков при минимальном расстоянии до переднего или заднего центрального датчика в группах 1 и 3 или(и) 4 и 6 будет индицироваться одинаковое расстояние.

7.1 Выбор типа парктроника

Перед началом работы необходимо вручную выставить тип парктроника, установленного на автомобиль.

Тип 1: для парковочных радаров Multitronics PT-4TC, PT-3TC, PT-2TC

Тип 2: для парковочных радаров Multitronics PU-4TC

7.2 Регулировка чувствительности и быстродействия

При одновременной работе переднего и заднего парктроников изменение чувствительности работает только для заднего парктроника.

Настройки чувствительности и быстродействия для переднего парктроника производятся только через списки дисплея “Парковка вперед” дисплея “Установки”.

Возможны 7 порогов установки чувствительности (1-7):

1Г2 - минимальная чувствительность

7Г2 - максимальная чувствительность

Для VG1031UPL/GPL, TC 50UPL/GPL кнопка  увеличивает чувствительность

кнопка  уменьшает чувствительность

Для SE-50V,SL-50V,RI-500,RI-500V,RIF-500:

кнопка  увеличивает чувствительность

кнопка  уменьшает чувствительность.

Для установки быстродействия существует 3 порога:

5Г1 - минимальное быстродействие

5Г3 - максимальное быстродействие

Переключение быстродействия осуществляется через списки дисплея “Парковка” дисплея “Установки”.

Уменьшение быстродействия приведет к более медленной работе парктроника, но позволит отсеять помехи, не снижая чувствительности системы в целом.

Увеличение быстродействия приведет к более скоростной работе парктроника, но могут возникнуть ложные срабатывания.



-Если вы установили датчики вынуждено низко, или вынужденно с наклоном вниз, то для избежания ложных срабатываний парктроники уменьшите чувствительность или быстродействие.

-Если в дальнюю область захвата датчиков вынуждено попадают элементы задней части а/м (запаска, бампер, и т.д.) для избежания ложных срабатываний парктроники уменьшите чувствительность или быстродействие. (см. также функцию “Фаркоп”).

-Если вы находитесь на неровной дороге, в снегу для избежания ложных срабатываний парктроники уменьшите чувствительность или быстродействие.

- В случае проливного дождя, сильного снега для избежания ложных срабатываний парктроники уменьшите чувствительность или быстродействие.

- На ровной дороге и при оптимальной высоте установки датчиков для увеличения зоны захвата увеличьте чувствительность или быстродействие.

7.3 Выбор типа оповещения

Маршрутный компьютер **Multitronics** позволяет выбирать тип оповещения о препятствии. Возможно несколько типов оповещения:

1. **проговаривание голосом** расстояния до ближайшего препятствия с одновременной индикацией расстояния на дисплее. В группе 2 после указателя чувствительности отображается значок “**I**”;
2. **предупреждение зуммером** с одновременной индикацией расстояния на дисплее. Частота сигнала повышается по мере приближения к препятствию, при достижении минимального расстояния звучит предупреждающая мелодия. В группе 2 отображается значок “**Z**”.
3. **индикация на дисплее** расстояния до препятствия без подачи звуковых предупреждений. В группе 2 отображается значок “**II**”.
4. **оповещение только мелодией** при достижении критического расстояния. На экране маршрутного компьютера отображается расстояние до препятствия, но сам МК работает в беззвучном режиме. При достижении установленного расстояния звучит предупреждающая мелодия. В группе 2 отображается значок “**III**” (для SE-50V, VG1031UPL / GPL, TC 50UPL/GPL, RI-500, RI-500V, RIF-500). Для SL-50V предупреждение передается с помощью зуммера.

“Гран. мелод. XX” - установка расстояния до препятствия, при котором прозвучит предупреждающий сигнал (мелодия или зуммер).

Переключение типа оповещения производится из списков дисплея “Парковка” дисплея “Установки”.

Возможные варианты оповещения в зависимости от типа используемого МК

Функции	SL-50V	VG1031UPL/GPL, TC50UPL/GPL, RI-500, RI-500V, RIF-500, SE-50V
Озвучивание		
проговаривание голосом	-	«Г»
предупреждение зуммером	«Z»	«Z»
только критическое расстояние	«П»	«П»
режим без звука	«Н»	«Н»
Установка критического расстояния предупреждения	30...100 см	30...100 см

7.4 Функция “Фаркоп”

Данная функция предназначена для исключения из зоны охвата системы различных выступающих за пределы бампера частей автомобиля (фаркоп, запасное колесо), из-за которых могут появиться ложные срабатывания.

Для активирования данной функции необходимо ввести расстояние до выступающей части автомобиля (при котором парктроник не будет определять ее). После этого расстояние до препятствия будет рассчитываться с учетом этой поправки, т.е. будет показываться не до бампера, а до выступающей части машины.

Пример: сзади машины выступает запасное колесо на 30 см и парктроник определяет его как препятствие. Поправку фаркопа в этом случае нужно установить 30...32 см. При определении препятствия на расстоянии 100 см это будет расстояние от препятствия до запасного колеса.

7.5 Функция “Антиподкат”

Функция активируется при нажатии на педаль тормоза (при подключении к проводу стоп-сигнала). При этом дисплей маршрутного компьютера **Multitronics** переключается в дисплей “Парковка” и на экране отображается расстояние до препятствия сзади.

Использование этой функции позволит контролировать расстояние до стоящего сзади автомобиля и планировать максимальный откат собственной машины на подъеме.



Работа парктроника при активной функции “Антиподкат” происходит в бесшумном режиме: на экран выводится только расстояние до объекта, звуковые предупреждения не выводятся. При включении режима работают только центральные датчики. В этом случае исключаются посторонние срабатывания от автомобилей, находящихся сбоку от Вашей машины.

Настройки условий включения парктроника от стоп-сигнала производится из списков дисплея “Парковка” дисплея “Установки”:

- “**ПаркStop скр.**” - скорость для включения парктроника: парктроник включится, если скорость автомобиля не более указанной.
- “**ПаркStop см**” - расстояние до объекта сзади: парктроник включится, если расстояние до объекта не более указанного.
- “**Бип Stop см**” - при включении от стоп-сигнала парктроник может выдать короткий сигнал “бип”, если расстояние до препятствия уменьшится до указанного

7.6 Программирование переднего парктроника

При установке двух парктроников (вперед и назад) перед началом эксплуатации необходимо запрограммировать один из парктроников в качестве переднего. Для этого:

1. Подключите парктроники согласно п. 6 стр. 12 инструкции.
2. Отключите системный блок заднего парктроника от разъема питания.
3. Переключитесь в дисплей установок в список “Парковка вперед” и коротко нажмите Set в группе “**Прогр. Перед/Зад**”.
4. Подайте питание на передний парктроник (включите зажигание), на дисплее будет выведено 1 из перечисленных сообщений:
 - 4.1. ”Задний. Изменить?” - парктроник запрограммирован для работы в качестве заднего. Для изменения коротко нажмите **SET**. Если все сделано правильно, дисплей МК включится в режим “Парковка вперед”.
 - 4.2. “Передний. Изменить?” - парктроник запрограммирован для работы в качестве переднего, вносить изменения не требуется. Для выхода из режима программирования нажмите любую кнопку, кроме **SET**.
5. Подключите разъем питания заднего парктроника.

Если все сделано правильно, при включении парктоников дисплей “Парковка” примет вид, указанный в п. 7б стр. 14 инструкции.



Перед началом программирования необходимо вручную выставить тип парктроника, установленного на автомобиль:

Дисплей установок -> Парковка -> Тип 2

7.7 Режим работы переднего парктроника

Передний парктроник может работать в 3 режимах:

1. **“Вкл.”** - парктроник работает постоянно, если расстояние до препятствия или скорость а/м менее заданных. Выключение происходит, когда эти условия перестанут выполняться (превысится скорость или расстояние увеличится).
 2. **“Вкл. 3 сек.”** - парктроник работает, если расстояние до препятствия или скорость а/м менее заданных. Парктроник отключается через 3 сек., если расстояние до препятствия перестает изменяться. Если расстояние изменится, парктроник снова включится.
 3. **“Дв. Зад.”** - парктроник работает только при включении заднего парктроника.
- “П.Гр.мелод.”** - установка расстояния до препятствия, при котором прозвучит предупреждающий сигнал (мелодия или зуммер).
- “П.Парк. скор.”** - скорость для включения парктроника: парктроник включится, если скорость автомобиля не более указанной.
- “П.Парк. см”** - расстояние до объекта сзади: парктроник включится, если расстояние до объекта не более указанного.

7.8 Включение / выключение парктроников

Возможно программное отключение переднего и заднего парктроников независимо друг от друга. Парктроники отключаются из соответствующего Дисплея установок.

7.9 Временное отключение парктроника

Короткое нажатие на кнопку ■ позволит принудительно выйти из дисплея “Парковка”. БК не переключится в этот режим, пока скорость машины не превысит 25 км/ч или не будет повторно включено зажигание. После превышения данного порога парктроники опять будут включаться согласно заданным условиям.

7.10 Принудительное удержание парктроников во включенном состоянии

Короткое нажатие на кнопку ■ оставляет дисплей парковка принудительно включенным (режим используется при плотной парковке и исключает лишние переключения в дисплей МК). Для возврата в автоматический режим коротко нажмите **SET** , для временного отключения парктроников коротко нажмите ■ (см. п. 7.9 инструкции).

7.11 Самодиагностика

Каждый раз при включении парктроника производится тестирование всех датчиков на исправность. В случае, если какой-либо из датчиков неисправен, на дисплее маршрутного компьютера выводится соответствующее предупреждение, а также показывается номер неисправного датчика в соответствии с таблицей.

№	задний парктроник	№	передний парктроник
1	левый	5	левый
2	центральный левый	6	центральный левый
3	центральный правый	7	центральный правый
4	правый	8	правый

8. Проверка правильности установки

Для проверки правильности установки парковочных радаров необходимо сделать следующее:

- установите автомобиль на ровную горизонтальную поверхность таким образом, чтобы сзади автомобиля не было никаких предметов в радиусе не менее **4-х метров**;
- включите зажигание, не заводя двигатель;
- включите заднюю передачу для начала работы системы парковки. В группах дисплея 4, 5 и 6 должны показываться прочерки - это означает, что прибор не определяет землю.

Если вместо прочерков показываются какие-либо значения, это означает, что парктроник определяет землю. Проверьте правильность ориентации датчиков (широкая часть обода датчика должна быть обращена вниз) и уменьшите чувствительность датчиков с панели маршрутного компьютера **Multitronics**. Если уменьшение чувствительности не дало результата, сориентируйте датчики в бампере таким образом, чтобы их горизонтальная ось была направлена вверх под небольшим углом 1-5 градусов .

- откройте двери автомобиля либо опустите стекла для того, чтобы слышать сигналы маршрутного компьютера. Приближайтесь к датчикам, держа в руках предмет, отражающий ультразвуковые волны (например лист картона), наблюдая за правильностью определения расстояния от предмета до датчика. Можно привлечь помощника, в этом случае возможно непосредственно наблюдать за индикацией расстояния от предмета до датчика.

- заведите автомобиль и приближайтесь на маленькой скорости под разными углами к различным препятствиям. Наблюдайте за измеряемым расстоянием и его правильностью.



При движении автомобиля задним ходом с минимальной скоростью обязательно контролируйте расстояние до препятствия. При неправильной установке измеренное парктроником расстояние может отличаться от истинного.

9. Уход и техническое обслуживание

Необходимо содержать датчики в чистоте. Чистку рекомендуется проводить с помощью мягкой влажной ткани. Не допускается использование грубого абразивного материала во избежание повреждения датчиков.

Возможна окраска датчика ровным тонким слоем краски под цвет а/м.

10. Комплект поставки

1. Системный блок _____	1 шт.
2. Кабель для подключения к МК Multitronics и к питанию _____	1 шт.
3. Ультразвуковые датчики _____	4 шт.
4. Сверло _____	1 шт.
5. Руководство по эксплуатации _____	1 шт.
6. Упаковочная коробка _____	1 шт.
7. Гарантийный талон _____	1 шт.

11. Перечень возможных неисправностей

неисправность	причина	методы устранения
при включении заднего хода на маршрутном компьютере не показывается дисплей "Парковка"	не подключен либо неправильно подключен информационный провод от системного блока	подключить информационный провод к маршрутному компьютеру
	не подключены провода питания системного блока	подключить системный блок согласно схемы подключения
	отсутствует питание на проводе лампы заднего хода, к которой подключен системный блок	проверить надежность проводки до лампы заднего хода и провода заземления системного блока парктроника
при включении заднего хода показывается неправильное расстояние до препятствия	установленные датчики парковки определяют землю	уменьшите чувствительность, установите датчики таким образом, чтобы их горизонтальная ось была направлена вверх под небольшим углом

неисправность	причина	методы устранения
	датчики парковки загрязнены	необходимо очистить датчики мягкой тканью.
	неровная поверхность либо машина движется с уклона и определяется горизонтальная поверхность	уменьшите чувствительность, правильное определение возможно на горизонтальной поверхности
много ложных срабатываний	слишком высокая чувствительность	уменьшите чувствительность с панели маршрутного компьютера
	слишком высокая скорость работы парктроника	уменьшите скорость парктроника с панели маршрутного компьютера
	датчики парковки загрязнены	необходимо очистить датчики мягкой тканью.
не определяются препятствия	слишком низкая чувствительность	увеличьте чувствительность с панели маршрутного компьютера
	датчики парковки загрязнены	необходимо очистить датчики мягкой тканью.
	препятствие находится в "мертвой" зоне	перед маневром убедиться в отсутствии таких препятствий
медленно определяются препятствия	слишком низкая скорость работы парктроника	увеличьте скорость парктроника с панели маршрутного компьютера
	большая скорость движения а/м	снизьте скорость движения при парковке
препятствие определяется не с той стороны	неправильное подключение датчиков парковки к системному блоку	правильно подключить датчики парковки к системному блоку. В группе 5 показывается расстояние до ближайшего препятствия от центрального левого либо центрального правого датчика.

12. Маркирование

Маркирование осуществляется саморазрушающимся при отклеивании стикером на тыльной стороне прибора. Для каждого автомобильного парковочного радара Multitronics PU-4TC устанавливается соответствующий стикер (см. Рис 12.1)



Рис 12.1

13. Транспортировка и хранение

Транспортирование прибора осуществляется любым видом транспорта, обеспечивающим его сохранность от механических повреждений и атмосферных осадков в соответствии с правилами перевозки грузов, действующими на данном виде транспорта.

Условия транспортирования прибора соответствуют группе С ГОСТ 23216-78 в части механических воздействий и группе 2С ГОСТ 15150-69 в части воздействия климатических факторов.

Прибор следует хранить в упаковке предприятия - изготовителя в условиях 2С согласно ГОСТ 15150-69.

Предприятие-изготовитель оставляет за собой право на внесение изменений в конструкцию и в программу прибора с целью улучшения потребительских качеств изделия.



Предприятие-изготовитель не несет ответственности за последствия, связанные с несоблюдением пользователем требований инструкции по эксплуатации и подключению прибора, а также с использованием прибора не по назначению.

При возникновении вопросов обращайтесь в технический отдел по электронной почте : support@multitronics.ru

Содержание

1. Технические характеристики	стр. 1
2. Функциональные возможности	стр. 2
3. Краткое описание работы системы	стр. 3
4. Меры безопасности	стр. 4
5. Установка парктроника	стр. 6
6. Схема подключения	стр. 9
7. Порядок работы с парктроником	стр. 11
7.1 Выбор типа парктроника	стр. 12
7.2 Регулировка чувствительности и быстродействия	стр. 12
7.3 Выбор типа оповещения	стр. 13
7.4 Функция “Фаркоп”	стр. 14
7.5 Функция “Антиподкат”	стр. 14
7.6 Программирование переднего парктроника	стр. 15
7.7 Режим работы переднего парктроника	стр. 16
7.8 Включение/выключение парктроников	стр. 16
7.9 Временное отключение парктроника	стр. 17
7.10 Принудительное удержание парктроника включенным	стр. 17
7.11 Самодиагностика	стр. 17
8. Проверка правильности установки	стр. 18
9. Уход и технические обслуживание	стр. 18
10. Комплект поставки	стр. 19
11. Перечень возможных неисправностей	стр. 19
12. Маркирование	стр. 21
13. Транспортировка и хранение	стр. 21