

Благодарим Вас за покупку автомобильного компьютера MULTITRONICS. Этот мощный бортовой компьютер обладает большими функциональными возможностями и огромным количеством настроек для реализации запросов любого пользователя. Надеемся, что наш продукт будет Вам надежным помощником в безопасности, экономичности и информационном обеспечении поездки.

Внимание!

Маршрутный компьютер MULTITRONICS является сложным техническим изделием. Большое количество функций и настроек позволяет использовать прибор с различными инжекторными автомобилями. Перед использованием прибора прочитайте, пожалуйста, настоящую инструкцию.

Установка и подключение прибора должны производиться квалифицированными пользователями, имеющими опыт электромонтажных работ, или на станции техобслуживания автомобилей с соблюдением всех правил электробезопасности, а также правил подключения и установки, изложенных в настоящей инструкции.

Изготовитель не несет ответственности за последствия, связанные с несоблюдением пользователем требований инструкции по эксплуатации и подключению прибора, а также с использованием прибора не по назначению.

Производитель снимает с себя ответственность за возможный вред, прямо или косвенно нанесенный его продукцией людям, домашним животным, имуществу в случае, если это произошло в результате несоблюдения правил и условий эксплуатации, установки изделий; умышленных или неосторожных действий потребителя или третьих лиц.

Внимание!

При скорости движения свыше 100 км/час в целях соблюдения безопасности движения управление прибором (нажатия на кнопки) блокируется.

При использовании МК сохраняйте постоянный контроль за обстановкой на дороге!

Производитель оставляет за собой право изменять конструкцию, технические характеристики, внешний вид, комплектацию изделий для улучшения их технологических и эксплуатационных параметров без предварительного уведомления.

Содержание

1. Отличительные характеристики	3	7.6. Средние не в пробках	
2. Технические характеристики	4	7.7. Средние бензин, Средние газ	
3. Список поддерживаемых протоколов	4	7.8. Таксометр	22
4. Информация по установке и подключению		7.9. "Горячее меню Средние, Таксометр"	22
4.1. УАЗ-Патриот (до рестайлинга)	5	8. Дисплей ТО	23
4.2. УАЗ-Патриот (после рестайлинга)	6	9. Дисплей Установки	26
4.3. Газель-Бизнес	7	9.1. Управление	27
4.4. Подключение парктроника	8	9.2. Поправка	28
5. Начало работы		9.3. Источники	29
5.1. Назначение клавиш	9	9.4. Границы	31
5.2. Выбор протокола	10	9.5. Время	32
5.3. Калибровка скорости и пути	10	9.6. Дисплеи	32
5.4. Калибровка расхода топлива	11	9.6.1. Цифровые	
5.5. Отображение остатка топлива в баке	12	9.6.2. Графические	
5.5.1. Режим Расчетный	12	9.6.3. Стрелочные	
5.5.2. Режим ДУТ	12	9.7. Озвучивать сообщения	34
5.5.2.1. Калибровка по 2 точкам	12	9.8. Средние параметры	36
5.5.2.2. Калибровка по 7 точкам	13	9.9. Таксометр	37
5.5.2.3. Тарировка	13	9.10. Парковка	38
5.6. Чтение и сброс ошибок	14	9.11. Парковка вперед	39
6. Дисплей Параметры	15	9.12. Очистка "Горячих меню"	39
6.1. Список доступных параметров	16	9.13. Осциллограф	40
6.2. "Горячее меню Параметры"	19	10. Решение проблем	41
6.3. "Обратный отсчет"	19	11. Комплект поставки	43
6.4. Дисплей "Парковка"	20	12. Маркирование и пломбирование	43
6.5. "Горячее меню Парковка"	20	13. Транспортировка и хранение	44
7. Дисплей Средние	21	14. Техническое обслуживание	44
7.1. Средние за поездку		15. Список функций	45
7.2. Средние с момента сброса			
7.3. Средние от заправки до заправки			
7.4. Средние накопительные			
7.5. Средние в пробках			

1). Отличительные характеристики

Цветной дисплей

Цветной дисплей разрешением 320x240 обеспечит максимальную информативность и удобство восприятия при работе с бортовым компьютером. Цветовая палитра дисплея может быть настроена самостоятельно.

32-разрядный процессор

Мощный 32-разрядный процессор обеспечивает большую точность и скорость работы.

Автосвет

Автоматическое включение ближнего света при начале движения.

Работа с 2 баками

Возможно подключение к двум бакам одновременно: отображение реального остатка топлива в обоих баках и корректный расчет прогноза пробега (актуально для автомобилей УАЗ-Патриот).

Индикация пробуксовки

При наличии Bosch ABS8/9 - индикация пробуксовки по осям автомобиля.

Газовое оборудование / Габариты

Использование бортового компьютера совместно с газовым оборудованием: возможность подключения к газовой форсунке для наиболее точного расчета расхода газа и бензина (отдельно для каждого вида топлива). Использование с габаритами: БК предупредит как о невыключенном ближнем свете при начале поездки, так и о невыключенных габаритах после окончания поездки.

Расширенная диагностика ЭБУ и дополнительных систем

До 200 параметров диагностики ЭБУ для большинства оригинальных протоколов, включая паспорт, сервисные записи ЭБУ на уровне диагностического сканера. Чтение стоп-кадра, состояния контрольных систем a/m из оригинального протокола без переключения в протокол OBD-2. Диагностика не только ошибок, но и параметров АБС, электропакета и других дополнительных систем.

Простая настройка

Большую часть настроек можно редактировать и сохранять при помощи программы с обычного персонального компьютера (при подключении стандартным кабелем mini-USB). Обновление ПО через интернет с помощью mini-USB с возможностью сохранения настроек и переноса их в новые версии.

Перенос статистики поездок на ПК

Статистика поездок может быть перенесена на персональный компьютер и импортирована в различные программы для дальнейшего анализа и ведения статистики за продолжительный период времени.

"Горячие меню"

"Горячие меню" позволяют осуществить быстрый доступ к функциям, расположенным в "Дисплее установок". Пользователь может по своему усмотрению настроить состав "Горячих меню" (до 10 функций каждое) и нажатием всего одной кнопки вызывать список функций и настроек, находящихся в различных местах "Дисплея установок". Существует четыре независимых "Горячих меню" для дисплеев Параметры, Средние, Таксометр и Парковка.

"Обратный отсчет"

На экране компьютера возможно одновременное отображение двух графиков мгновенных параметров. С помощью функции "Обратный отсчет" можно перемещаться по графикам (по оси времени) и определять численные значения параметров в "прошлом времени", а также сравнивать их между собой.

Принудительное включение вентилятора охлаждения двигателя

Позволяет пользователю в жаркую погоду включать вентилятор охлаждения радиатора при температурах ниже штатной. Возможно принудительно включить вентилятор двигателя независимо от температуры последнего. *Кроме Bosch MP 7.0.*

Сообщение о неисправности сразу при ее возникновении

При возникновении ошибки в ЭБУ автомобиля бортовой компьютер мгновенно предупредит о факте ее возникновения, а также проговорит код ошибки и ее расшифровку (для Multitronics C-580). Таким образом водитель сразу же будет знать, стоит ли устранять причину ошибки немедленно или можно продолжить движение.

Осциллограф

Бортовой компьютер может работать в качестве осциллографа (при подключении опционального кабеля Multitronics ШП-2): измерение амплитудных и временных параметров электрического сигнала непосредственно на экране, сохранение и перенос осциллограмм на персональный компьютер.

2). Технические характеристики

1. Напряжение питания	9...16 В
2. Средний потребляемый ток: в рабочем режиме в дежурном режиме	не более 0,35 А не более 0,03 А
3. Дискретность представления информации:	
- расход топлива	0,1 литра
- температура	1°C
- обороты вращения двигателя	1...40 об/мин*
- напряжение АКБ	0,1 В
- напряжение ДУТ	0,01 В
- скорость	1 км/час
- расстояние	0,1 км
- уровень топлива в баке	1 литр
- состояние в режиме "пробег до очередного техобслуживания"	1000 км
* - зависит от используемого протокола	
4. Рабочая температура окружающего воздуха	-20°C...+45°C
5. Температура транспортирования и хранения	-40°C...+60°C
6. Вход "Форсунка"	
- форма сигнала	прямоугольная
- полярность	+ / -
7. Выход "Управление ближним светом"	12 В с током ≤100 МА

Multitronics C-580 - наличие голосового синтезатора
Multitronics CL-580 - голосовой синтезатор отсутствует

Внимание! Запрещается подавать питание на МК при подключенном разъеме mini-USB.

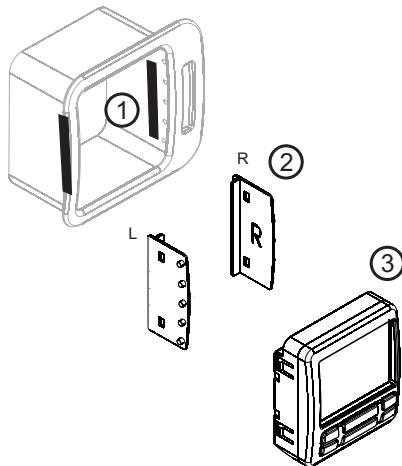
3). Список поддерживаемых протоколов

Марка автомобиля	Протоколы	Тип ЭБУ	Название протокола
Протоколы OBD-2 / EOBD			
Легковые автомобили		ISO 15765-4 CAN	CAN
Грузовые автомобили (в частности Газель с дизелем Cummins)		SAE J1939	J1939
Большинство легковых автомобилей экологического класса не ниже Евро-3 с поддержкой протокола OBD-2			OBD2E
Оригинальные протоколы отечественных автомобилей			
ВАЗ		Январь 5.1; Bosch 1.5.4(N); VS5.1 Ителма; Январь 7.2(+) Bosch MP7.0 Bosch M7 9.7 (+); M73; M74; Bosch ME 17.9.7; Ителма M75 M74 CAN	Январь Бosh M7.0 Бosh M7.9.7 M74 не поддерживается
ГАЗ		Микас 5.4, 7.1, 7.2; СОАТЭ 301, 302, 309; Ителма VS5.6 Ителма VS8; Микас 11; Микас 11ЕТ; Микас 11СR; Микас 10.3; Микас 12.3 Motorola ("Daimler Chrysler" DCC 2.4L DOHC) Cummins ISF2.8s3129T	Микас Микас 11 Микас 11Е3 Микас 10.3 не поддерживается J1939
УАЗ		Bosch ME 17.9.7 Bosch EDC16C39 (Iveco F1A 2.3 дизель) Bosch EDC16C39-6.H1 (3M3-51432)	UAZ1797 EDC16 IVECO EDC16 3M3
ИЖ, ЗАЗ		Микас 7.6 Микас 10.3	Микас 7.6

Данный список не окончательный и может пополняться по мере обновления программного обеспечения МК.
Полный список протестированных на совместимости автомобилей см. на сайте www.multitronics.ru

4). Информация по установке и подключению

4.1. Установка в УАЗ-Патриот (панель до рестайлинга)



Подготовительные работы:
Выньте из дефлектора штатные ламели/направляющие управления воздушным потоком.
Заглушите воздуховод таким образом, чтобы при включении вентиляции через него не проходил поток воздуха.
Проведите шлейф МК и дополнительные провода (при их наличии) внутрь дефлектора.

1. Наклейте двустороннюю клейкую ленту (1) на боковые стенки дефлектора в месте крепления направляющих (2) (клеякая лента необходима для удобства удерживания направляющих в дефлекторе при установке).
2. Установите направляющие (2) в корпус дефлектора: направляющая с буквой "L" крепится к левой стороне корпуса дефлектора, с буквой "R" - к правой стороне. При установке выступы на направляющих (2) совместите с отверстиями крепления ламелей.
3. Подключите к МК информационный шлейф и дополнительные провода (при их наличии). Установите МК (3) в направляющие (2).

Схема подключения

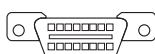
Минимальное подключение

16-контактный разъем OBD-2 бортового компьютера

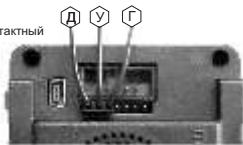
16-контактный разъем OBD-2 в автомобиле



соединить



дополнительный 7-контактный разъем МК
опциональные цепи подключения



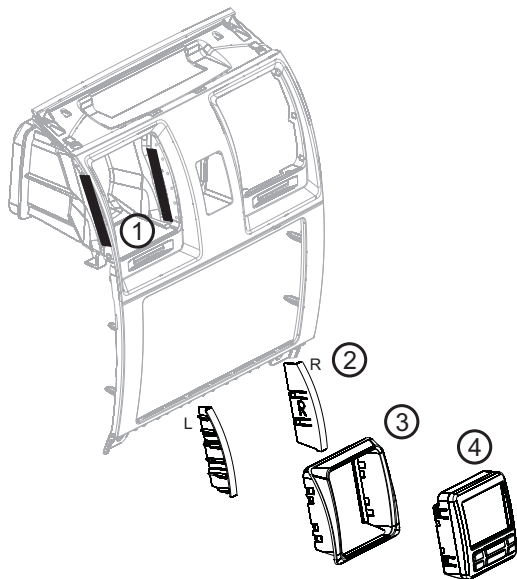
Опциональные цепи подключения

желтый	зажигание	Xz	Модуль управления светом контакт Xz (синь-красный провод)
Г	габаритные огни либо +12В клапана газа	58	Модуль управления светом контакт №58 (оранжево-черный провод)
У	управление ближним светом	56	Модуль управления светом контакт №56 (коричневый провод)
зеленый	ДУТ №1	S	переключатель датчиков указателя уровня топлива в баках - правый бак, контакт S (оранжевый провод)
Д	ДУТ №2	U	переключатель датчиков указателя уровня топлива в баках - левый бак, контакт U (коричневый провод)
синий	форсунка	Ф	форсунка бензиновая или газовая сигнальный контакт

Порядок подключения проводов дополнительного 7-контактного разъема:

1. Обожмите провод в клемме из комплекта МК (провод в комплект не входит).
2. Вставьте до упора клемму с проводом в 3-контактный разъем из комплекта МК.

4.2. Установка в УАЗ-Патриот (панель после рестайлинга)



Подготовительные работы:
Выньте из дефлектора штатные ламели/направляющие управления воздушным потоком.

Заглушите воздуховод таким образом, чтобы при включении вентиляции через него не проходил поток воздуха.

Проведите шлейф МК и дополнительные провода (при их наличии) внутрь дефлектора.

1. Наклейте двустороннюю клейкую ленту (1) на боковые стенки дефлектора в месте крепления направляющих (2) (клеякая лента необходима для удобства удерживания направляющих в дефлекторе при установке).
2. Установите направляющие (2) в корпус дефлектора: направляющая с буквой "L" крепится к левой стороне корпуса дефлектора, с буквой "R" - к правой стороне. При установке выступы на направляющих (2) совместите с отверстиями крепления ламелей.
3. Установите переходник (3) в направляющие (2).
4. Подключите к МК информационный шлейф и дополнительные провода (при их наличии). Установите МК (4) в переходник (3).

Минимальное подключение

16-контактный разъем OBD-2 бортового компьютера

16-контактный разъем OBD-2 в автомобиле

соединить



дополнительный 7-контактный разъем МК
опциональные цепи подключения

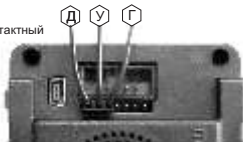
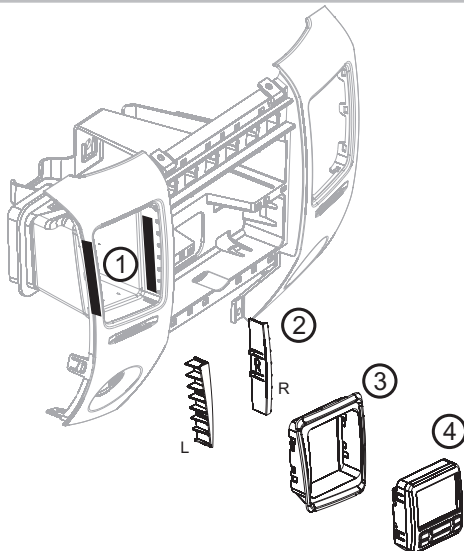


Схема подключения

Оptionальные цепи подключения

желтый	зажигание	Xz	Модуль управления светом контакт Xz (сине-красный провод)
Г	габаритные огни либо +12В клапана газа	58	Модуль управления светом контакт №58 (оранжево-черный провод)
У	управление ближним светом	56	Модуль управления светом контакт №56 (коричневый провод)
зеленый	ДУТ №1	S	переключатель датчиков указателя уровня топлива в баках - правый бак, контакт S (оранжевый провод)
Д	ДУТ №2	U	переключатель датчиков указателя уровня топлива в баках - левый бак, контакт U (коричневый провод)
синий	форсунка	Ф	форсунка бензиновая или газовая сигнальный контакт

4.3. Установка в Газель-Бизнес



Подготовительные работы:
Выньте из дефлектора штатные ламели/направляющие управления воздушным потоком.
Заглушите воздуховод таким образом, чтобы при включении вентиляции через него не проходил поток воздуха.

Проведите шлейф МК и дополнительные провода (при их наличии) внутрь дефлектора.

1. Наклейте двустороннюю клейкую ленту (1) на боковые стенки дефлектора в месте крепления направляющих (2) (клеякая лента необходима для удобства удерживания направляющих в дефлекторе при установке).
2. Установите направляющие (2) в корпус дефлектора: направляющая с буквой "L" крепится к левой стороне корпуса дефлектора, с буквой "R" - к правой стороне. При установке выступы на направляющих (2) совместите с отверстиями крепления ламелей.
3. Установите переходник (3) в направляющие (2).
4. Подключите к МК информационный шлейф и дополнительные провода (при их наличии). Установите МК (4) в переходник (3).

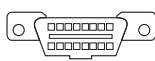
Схема подключения

Минимальное подключение

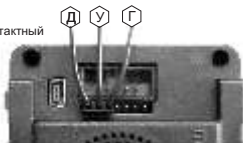
16-контактный разъем OBD-2 бортового компьютера

16-контактный разъем OBD-2 в автомобиле

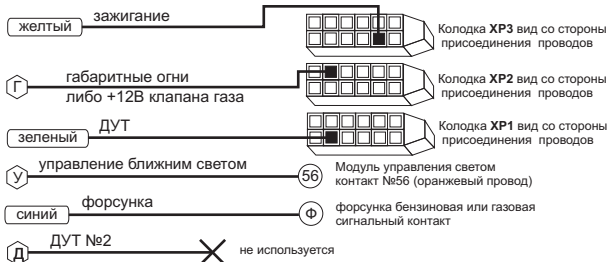
соединить



дополнительный 7-контактный разъем МК
опциональные цепи подключения



Опциональные цепи подключения



4.4. Подключение парковочного радара Multitronics (опция)

PT-4ТС, PT-3ТС, PT-2ТС

Маркированная сторона разъема парктроника должна быть расположена справа дополнительного разъема МК. Подключение производится к 2, 3 и 4 контактам, считая справа.



При подключении 2-х парковочных радаров одновременно (спереди и сзади), шлейфы соединяются параллельно (провод к проводу в соответствии с контактами разъема).

5). Начало работы

5.1. Назначение клавиш

Управление бортовым компьютером производится при помощи клавиш, расположенных на передней панели прибора.



Назначение клавиш	
Кнопка	Назначение
PARAM	Переключение в «Дисплей Параметры»: отображение параметров работы двигателя в текущий момент (расход топлива, температура охлаждающей жидкости и др.).
TRIP	Переключение в «Дисплей Средние»: отображение средних параметров за определенный промежуток времени (за поездку, за сутки, за время нахождения в пробках, режим таксометра).
SERVICE	Короткое нажатие Переключение в «Дисплей Техобслуживания»: напоминания о сроках прохождения ТО, чтение и сброс кодов ошибок, сушка свечей, наблюдение за перепадами температур и т.д. Длительное нажатие Переключение в «Дисплей установок»: настройка МК, установка протокола, настройка голосовых предупреждений, настройка дисплея и т. д.
SET	Смена типа «Дисплея Параметры» (цифровые, графические, стрелочные) Вход в подменю; Команда на изменение выбранного параметра; Подтверждение изменения параметра.
ESC	Отмена действия; Выход в предыдущее меню.
F	Вызов «Горячих меню»
▲ ▼	Перемещение по меню вверх / вниз; Перебор разных комбинаций параметров в «Дисплеях Параметры»; Увеличение и уменьшение редактируемого параметра в «Дисплее установок».

5.2. Выбор протокола

1. После подключения к автомобилю МК должен включиться в течение нескольких секунд. Если в дальнейшем зажигание не будет включено или не будет заведен двигатель, МК перейдет в ждущий режим и отключит подсветку дисплея и кнопок.
2. После пуска двигателя МК перейдет в режим автоматического определения протокола.
3. Если автоматически протокол не определится, необходимо выставить его вручную: выключить зажигание, дождаться отключения дисплея МК и произвести установку протокола в “Дисплее установок”:
 - длительно нажать **SERVICE**
 - короткими нажатиями на **V** или **Λ** выбрать строку “Источники” и коротко нажать **SET**
 - короткими нажатиями на **V** или **Λ** выбрать строку “Опр.проток. Авт.”, коротким нажатием **SET** переключить на значение “Руч.”
 - короткими нажатиями на **V** или **Λ** выбрать строку “Проток.” и коротко нажать **SET**
 - короткими нажатиями на **V** или **Λ** выбрать необходимый протокол и коротко нажать **SET**
4. Необходимо проверить правильность выбора протокола: завести двигатель, переключиться в “Дисплей параметры” коротким нажатием на **PARAM**, кнопкой **SET** выбрать дисплей с одним параметром и проверить корректность следующих параметров: температура двигателя, обороты, положение дроссельной заслонки, переключая их кнопками **VΛ**. Проверьте, меняется ли показатель “Мгновенный расход топлива” при изменении оборотов двигателя. До проведения калибровки нельзя ориентироваться на численные значения мгновенного расхода топлива и скорости: их необходимо корректировать на каждом автомобиле. Если температура двигателя, обороты, дроссель отображаются неверно, повторите п. 3 и 4.
5. Если ни в одном из протоколов МК не будет правильно отображать параметры работы двигателя, значит протокол диагностики данного а/м не поддерживается и работа МК на машине невозможна. Это может произойти по следующим причинам:
 - не произведено подключение линии диагностики - произвести подключение согласно инструкции;
 - измененная прошивка ЭБУ (чип-тюнинг) - корректная работа МК гарантируется только с перечисленными ЭБУ со стандартной прошивкой;
 - ЭБУ автомобиля не поддерживается - см. возможные обновления ПО на сайте www.multitronics.ru.

5.3. Калибровка скорости и пройденного пути

На разных автомобилях применяются покрышки разных типоразмеров, происходит их износ. По этой причине для правильного отображения пройденного пути и скорости на каждом автомобиле необходимо произвести калибровку.

Возможно два способа коррекции показаний пройденного пути и скорости.

1. Пользователь самостоятельно производит расчет и вводит значение поправки скорости с точностью до 0,1%.

2. Пользователь вводит только эталонное количество пройденного пути, а расчет поправки скорости МК производит автоматически с высокой точностью. Порядок калибровки:
 - Обнулите счетчик пробега автомобиля или параметры маршрута GPS приемника
 - Обнулите параметры в "Дисплее средние параметры Сброс1": коротко нажмите **"TRIP"**, коротким нажатием на кнопку **"F"** вызовите "Горячее меню Средние", выберите строку "Сброс Сброс1" и коротко нажмите **"SET"**. Для выхода из меню нажмите **"ESC"**.
 - Проедьте более 10 км по показаниям МК ("Дисплей средние параметры Сброс1") и остановитесь.
 - Перейдите в дисплей установок: длительно нажмите **"SERVICE"**.
 - Короткими нажатиями на **Λ V** выберите "Поправка", для входа в подменю нажмите **"SET"**.
 - Короткими нажатиями на **Λ V** выберите "Эт. пробег", для изменения значения нажмите **"SET"**.
 - Короткими нажатиями на **Λ V** введите правильный пробег (по данным одометра или GPS приемника), подтвердите коротким нажатием на **"SET"**.

После выполнения действий, поправка скорости и пробега будет автоматически рассчитана и установлена МК с высокой точностью. При этом измеренное значение пробега в "Дисплее средние параметры Сброс1" будет заменено на новое значение, рассчитанное с новой поправкой, равное Эталонному.

При коррекции показаний скорости автоматически корректируются мгновенные и средние расходы на 100 км, пройденный путь и средняя скорость, начиная с момента установки коэффициента.

5.4. Калибровка расхода топлива

Независимо от типа выбранного протокола, необходимо произвести калибровку показаний расхода топлива для его правильного отображения. Возможно два способа калибровки расхода топлива:

1. Пользователь самостоятельно производит расчет и ввод значения поправки расхода с точностью 0,1%.
2. Пользователь вводит только эталонное значение расхода топлива, а расчет поправки МК произведет автоматически с высокой точностью. Перед проведением калибровки выставьте вручную к-т коррекции так, чтобы расход топлива на холостом ходу составлял около 1 литра в час (см. стр. 28 "Поправ.расх." или "Попр.расх.газ" при работе на газу). Порядок калибровки:
 - Залейте самостоятельно полный бак топлива. При заправке следите, чтобы в результате "брызг" пистолет не отключался ранее того, как уровень топлива достигнет горловины.
 - Обнулите параметры в "Дисплее средние параметры Сброс 1": коротко нажмите **"TRIP"**, коротким нажатием на кнопку **"F"** вызовите "Горячее меню Средние", выберите строку "Сброс Сброс1" и коротко нажмите **"SET"**. Для выхода из меню нажмите **"ESC"**.
 - Наблюдая за индикацией расхода топлива за поездку на экране МК ("Дисплей средние параметры Сброс") откатайте без дозаправки не менее 25 литров топлива.
 - Снова заправьтесь топливом "до полного бака".
 - Перейдите в дисплей установок: длительно нажмите **"SERVICE"**.
 - Короткими нажатиями на **Λ V** выберите "Поправка", для входа в подменю нажмите **"SET"**.
 - Короткими нажатиями на **Λ V** выберите "Эт. расход", для изменения значения нажмите **"SET"**.
 - Короткими нажатиями на **Λ V** введите количество залитого топлива (показания колонки), нажмите **"SET"**.

После выполнения вышеуказанного поправка расхода топлива будет автоматически рассчитана и установлена МК с высокой точностью.

Внимание! Для учета расхода газового топлива должен быть подключен выход МК “Габариты / Газ” и в “Дисплее установок - Источники - Тип входа” необходимо установить значение “Газ/Бенз”. Второй способ калибровки расхода топлива следует проводить отдельно для бензина и отдельно для газа, недопуская в процессе калибровки переключения с одного вида топлива на другое. Поправки вводятся только при включенном зажигании и установленной связи с ЭБУ машины (например работающий двигатель). Перед заданием эталонного расхода убедитесь, что автомобиль работает на том виде топлива, для которого производится калибровка.

5.5. Отображение остатка топлива в баке

МК может отображать остаток топлива в баке 2 способами (“Дисплей установок-Источники-Бак тип”):

Расчетный: не требуется подключение к датчику уровня топлива автомобиля. Пользователь каждый раз при заправке корректирует показание топлива в баке, после чего МК в процессе поездки рассчитывает остаток путем вычитания израсходованного количества топлива. Данный режим будет иметь очень высокую точность, т.к. не зависит от исправности датчика уровня топлива, напряжения бортовой сети, а также положения а/м. Требуется предварительная калибровка расхода топлива (см. п. 5.4 стр. 11).

Внимание: при переключении на газ расчет остатка топлива в газовом баллоне производится по способу “Расчетный”, даже если в установках выбран режим “ДУТ”.

ДУТ: показания остатка топлива в баке считываются с датчика уровня топлива. Требуется подключение МК к датчику уровня топлива автомобиля. В случае неудовлетворительной работы МК в режиме “ДУТ” (зависит от качества ДУТ автомобиля) рекомендуется использовать установку “Расчетный”.

5.5.1. Режим “Расчетный”

- Коротким нажатием на “PARAM” выберите “Дисплеи Параметры”.
- Нажатием на “F” вызовите “Горячее меню Параметры”, выберите “Заправлено” и нажмите “SET”.
- Нажатиями на “LV” введите количество залитого топлива, подтвердите коротким нажатием на “SET”.
- Коротко нажмите на кнопку “ESC”, выйдите из “Горячего меню Параметры”.

Для ускоренного ручного ввода значения полного бака после заправки “до полного бака”, в “Горячем меню Параметры” выберите строку “Заправка до полн.” и нажмите “SET”.

Внимание! При активированной функции “Газ/Бенз” изменение остатка топлива производится только при включенном зажигании и установленной связи с ЭБУ машины (например работающий двигатель). Перед заданием остатка топлива в газовом баллоне убедитесь, что автомобиль работает на газу.

5.5.2. Режим “ДУТ”

Использование режима “ДУТ” предполагает калибровку МК под характеристики датчика уровня топлива автомобиля. Без проведения калибровки МК не будет правильно отображать остаток топлива в баке.

Существует 3 способа калибровки бака:

5.5.2.1. Калибровка бака по 2 точкам

Калибровка бака производится в двух крайних точках при пустом и при полном баке. Рекомендуется для ДУТ с линейной зависимостью напряжения от количества топлива в баке.

1. Слейте или откатайте бензин из бака вашей а/м до того момента, пока не начнет зажигаться лампа остатка топлива в баке (5...6 литров).

2. Установите автомобиль на ровную площадку, запустите двигатель, отключите дополнительные потребители электроэнергии (габариты, фары, вентиляторы и т.д.) для того, чтобы бортовое напряжение при калибровке соответствовало напряжению при движении.
3. Переключитесь в список "Источники" "Дисплея установок". Убедитесь, что выбран режим "Бак тип ДУТ" и "Бак Калибр.2".
4. Переключитесь в "Дисплей установок" - "Поправка". Коротко нажимая на кнопки "**Λ V**" выберите параметр "Лин. Калибр. бака" и коротко нажмите на кнопку "**SET**". Прибор переключится в режим линейной калибровки бака, а затем, после окончания измерения, короткими нажатиями на кнопки "**Λ V**" установите остаток топлива в баке, равный настоящему остатку топлива, после чего коротко нажмите кнопку "**SET**".
5. После выхода из "Дисплея установок" значение остатка бака будет равно установленному значению.
6. Залейте полный бак по горловину, откатайте 1 литр по счетчику расхода за поездку .
7. Повторите п.п. 2...4. При выполнении п.4 после измерения короткими нажатиями на кнопки "**Λ V**" установите остаток топлива в баке, равное настоящему остатку топлива, после чего коротко нажмите кнопку "**SET**".

Опр. ост. топлива
 --- -U ДУТ 3.52 В

Калибровка завершится с установленным значением остатка в баке. Продолжите эксплуатацию. Порядок задания точек при данном способе значения не имеет.

5.5.2.2. Калибровка бака по 7 точкам

Калибровка производится аналогично калибровке по 2 точкам с той лишь разницей, что возможно задать 5 дополнительных точек. Порядок задания точек при данном способе значения не имеет. Рекомендуется в том случае, когда способ калибровки по 2 точкам не дает необходимой точности.

5.5.2.3. Тарировка бака

Производится автоматическая тарировка бака во множестве точек по мере расходования топлива. **Внимание!** Перед началом тарировки необходимо провести коррекцию показаний расхода топлива(см. п. 5.4 стр. 11). Без проведения указанной коррекции тарировка будет произведена неправильно!

Предварительно установите режим "Бак Тарированный" в "Дисплее установок - Источники".

1. Залейте полный бак, подождите после заправки не менее 5 минут при включенном двигателе.
2. Переключитесь в "Дисплей установок" - "Поправка". Короткими нажатиями на кнопки "**Λ V**" выберите параметр "Тарировка бака" и коротко нажмите на кнопку "**SET**".
3. На дисплее прибора появится сообщение "Старт тарировки бака с ___ л",
4. Кнопками "**Λ V**" установите текущее количество топлива в баке, коротко нажмите на кнопку "**SET**".
5. Будет запущена тарировка бака. Во время тарировки необходимо ездить без дозаправки, пока не появится сообщение, что тарировка завершена (при откатке 6 литров по показаниям МК).

Во время запущенной тарировки остаток бака рассчитывается аналогично режиму "Бак Расчетный".

Тарировка может завершиться преждевременно или с погрешностями при некорректных показаниях ДУТ в результате сильной качки, резких поворотов либо наклонного положения а/м, в этом случае необходимо попытаться повторить тарировку. Если тарировка все равно будет заканчиваться неудачей,

следует использовать калибровку по 2 или по 7 точкам либо режим "Бак Расчетный".

Внимание: при переключении на газ расчет остатка топлива в газовом баллоне производится по способу "Расчетный", даже если в установках выбран режим "ДУТ".

Особенности отображения и калибровки остатка топлива в баке для а/м УАЗ Патриот.

При подключении МК к двум бакам одновременно, остаток топлива отображается как сумма количества литров в каждом баке (например: остаток 1 бака - 30 литров, второго - 15 литров; на дисплее МК остаток топлива в баке будет показан 45 литров).

При проведении калибровки бака в момент определения максимальной точки оба бака должны быть полностью заправлены. То же самое касается определения минимальной точки - оба бака должны быть пустыми, т.е. сумма количества топлива в них должна соответствовать вводимой цифре.

5.6. Чтение и сброс кодов ошибок

Возможность чтения и сброса кодов ошибок, выдаваемых ECU, возможна только при работе МК по линии диагностики при установленной связи с ЭБУ машины.

5.6.1. Для просмотра ошибок:

- Запустите двигатель, коротко нажмите "**PARAM**", дождитесь установления связи с ЭБУ (через некоторое время появятся показания температуры двигателя и др.).
- Переключитесь в "Дисплей ТО", для этого коротко нажмите "**SERVICE**"
- Коротко нажмите "**SET**" 3 раза подряд ("Ошибки/Диагностика - ЭБУ - Ошибки ЭБУ")
- или из дисплеев "**PARAM**" нажмите кнопку "**F**", затем нажимая "**V**" выберите "Ошибки ЭБУ" - "**SET**".
- Коротко нажимая "**Λ V**" перебирайте все ошибки (при наличии ошибок). Для выхода нажмите "**ESC**".

5.6.2. Для сброса ошибок:

- Включите зажигание автомобиля (не заводя двигатель), коротко нажмите "**PARAM**".
- При виртуальном замке зажигания: длительным нажатием на "**SERVICE**" зайдите в "Дисплей установок - Управление", выберите "Вирт. замок" и кнопкой "**SET**" выставьте значение "Вкл.", нажмите "**PARAM**".
- Дождитесь установления связи с ЭБУ (появятся показания температуры двигателя и др.).
- Переключитесь в "Дисплей ТО" - коротко нажмите "**SERVICE**"
- Нажмите "**SET**" два раза. Коротко нажимая "**V**" выберите "Сброс ошибок", нажмите "**SET**". В случае, если прошло более 15 сек. после установки связи и ошибки сбросить не удалось, начните заново.

Если ошибка вызвана неисправностью систем автомобиля, она может появиться снова.

МК производит только считывание и сброс кодов ошибок, выдаваемых ЭБУ автомобиля; самостоятельно (независимо от ЭБУ) ошибки не фиксирует, в памяти их не хранит. Сброс ошибок в ЭБУ производится только по команде пользователя, в автоматическом режиме сброс ошибок невозможен.

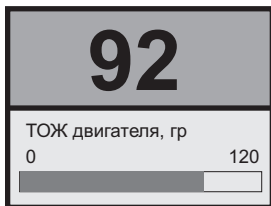
Из-за ограниченного объема памяти в МК заложена расшифровка только основных кодов ошибок, расшифровка расширенных кодов может быть недоступна. Описание кодов таких ошибок см. на сайте www.multitronics.ru, а также в документации на автомобиль.

Причины возникновения ошибок, как правило, указаны в технической документации на автомобиль.

Внимание! доступно чтение и сброс кодов ошибок дополнительных систем: АПС-6...6.1, САУО, САУКУ, СНПБ, ЭМУР, электропакет "Приора", "Норма", "Люкс", МДВ "Калина Люкс", Bosch ABS 8/9, Bosch ESP9, АКПП Jatco, электропакет УАЗ, пульт климатической установки УАЗ.

6). “Дисплей параметры”

Для выбора дисплея мгновенных параметров коротко нажмите на кнопку “PARAM”. Существует несколько типов отображения мгновенных параметров на дисплее МК:



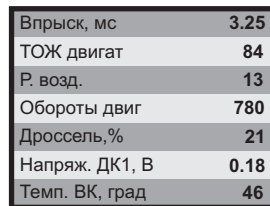
Тип 1

Отображается 1 параметр и, в некоторых случаях, линейный график его изменения.



Тип 2

Одновременно отображается 4 параметра (мультидисплей).
Количество мультидисплеев: 6



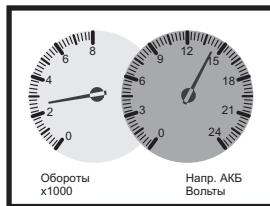
Тип 3

Одновременно отображается 7 параметров (мультидисплей).
Количество мультидисплеев: 4



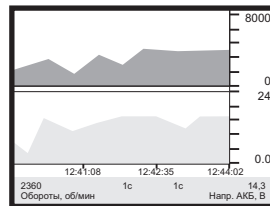
Тип 4

Отображается 9 параметров (мультидисплей).
Количество мультидисплеев: 3



Тип 5

Одновременно отображается 2 параметра в виде стрелочных указателей.
Количество мультидисплеев: 8



Тип 6

Отображение 1 или 2 параметров в виде графиков.
Количество мультидисплеев: 8

Переключение между типами дисплеев производится коротким нажатием на кнопку “SET”.
Переключение между мультидисплеями одного типа производится коротким нажатием на **Λ** или **V**.
Смена одного параметра на другой (настройка мультидисплеев) производится в “Дисплее установок”.
Вызов “Горячего меню Параметры” производится коротким нажатием на кнопку “F”.
Выход из “Горячего меню Параметры” производится при нажатии на кнопку “ESC”.

6.1. Список доступных параметров.

Список параметров, доступных в “Дисплеях параметров”, зависит от протокола, по которому МК работает на автомобиле. В мультидисплеях “Тип 1..4” можно вывести все стандартные параметры, которые могут быть прочитаны в выбранном протоколе диагностики. В мультидисплеях “Тип 5, 6” для вывода доступны только некоторые стандартные параметры.

Дисплей Параметры (стандартные)			
Параметр	ед. изм.	диапазон	Описание
Давление во впускном коллекторе	кПа	0...255	Измеряет давление во впускном коллекторе, которое изменяется в зависимости от эксплуатационных режимов двигателя. Датчик также используется для измерения атмосферного давления при запуске двигателя и обеспечивает режимы работы двигателя на разных высотах над уровнем моря. На основании информации от датчика ЭБУ регулирует количество подаваемого в двигатель топлива, а также изменяет угол опережения зажигания. Давление во впускном коллекторе используется ЭБУ для вычисления плотности смеси и барометрического давления.
Длительность впрыска	мсек	0...99,9	Продолжительность периода включения топливных форсунок или ширина импульса, заданная командой ЭБУ двигателя. Отображает время, на которое форсунка открыта для подачи топлива в цилиндр двигателя. Если включена функция «Контроль качества топлива» («% на впрыск», стр. 31), то на месте параметра отображается процентное изменение времени впрыска относительно ранее заданного эталона (только при выборе 1 параметра на дисплее — Тип 1).
Массовый расход воздуха (MAF)	кг/ч	0...999	Количество воздуха, поступающее в цилиндры автомобиля. На основании информации, получаемой с датчика, электронный блок управления (ЭБУ) вычисляет необходимый объем топлива, чтобы поддерживать стехиометрическое соотношение топлива и воздуха для заданных режимов работы двигателя.
Мгновенный расход в час	л/час	0...999	Количество потребляемого топлива в данный момент времени. Данный параметр отображает мгновенный расход топлива в час. Если включена функция «Контроль качества топлива» («% Расход», стр. 31), то на месте параметра отображается процентное изменение времени впрыска относительно ранее заданного эталона (только при выборе 1 параметра на дисплее — Тип 1).
Мгновенный: расход на 100 км расход в час	л/100км л/час	0...999	Количество потребляемого топлива в данный момент времени. При скорости движения менее 5 км/ч показывается расход топлива в час, при скорости более 5 км/ч показывается расход топлива на 100 км.
Напряжение бортовой сети	Вольт	6...20	Напряжение бортовой сети автомобиля в точке подключения бортового компьютера.
Напряжение датчика кислорода 1	Вольт	0...9,9	Лямбда-зонд (λ-зонд) — датчик кислорода в впускном коллекторе двигателя. Позволяет оценивать количество оставшегося свободного кислорода в выхлопных газах. Сигнал используется системой управления для поддержания оптимального соотношения воздух/бензин в камерах сгорания. Поскольку некоторое количество кислорода должно присутствовать в выхлопе для нормального дожигания СО и СН на катализаторе, для более точного регулирования используют второй датчик, расположенный за катализатором.
Напряжение датчика кислорода 2	Вольт	0...9,9	



Дисплей Параметры (стандартные) - продолжение

Параметр	ед. изм.	диапазон	Описание
Обороты двигателя	об/мин	0...8000	Скорость вращения коленчатого вала двигателя по сигналу с датчика положения коленчатого вала или распредвала двигателя.
Остаток топлива в баке	литры	0...199	Остаток топлива в баке автомобиля, рассчитанный по показаниям напряжения с датчика уровня топлива либо на основании данных, введенных пользователем вручную.
Положение дроссельной заслонки	%	0...99	По сигналу датчика положения дроссельной заслонки ЭБУ определяет текущее положение дроссельной заслонки, а по скорости изменения сигнала отслеживается динамика нажатия педали акселератора, что в свою очередь является определяющим фактором для включения режимов кикдауна или активации подачи воздуха в обход дроссельной заслонки через клапан холостого хода.
Положение дроссельной заслонки 2	%	0...99	Регулятор холостого хода (РХХ) регулирует частоту вращения коленчатого вала на режиме холостого хода в соответствии с нагрузкой двигателя при закрытой дроссельной заслонке, управляя количеством воздуха, подаваемым в обход закрытой дроссельной заслонки. Помимо управления частотой вращения коленчатого вала на режиме холостого хода РХХ способствует снижению токсичности отработанных газов. Когда дроссельная заслонка закрывается при торможении двигателем, РХХ увеличивает количество воздуха, подаваемого в обход дроссельной заслонки, обеспечивая обеднение воздушно-топливной смеси. Это снижает выбросы углеводородов и окиси углерода, происходящие при быстром закрытии дроссельной заслонки. Наиболее распространенные конструкции клапанов представляют из себя либо электромагнитные клапаны, либо клапаны с шаговыми двигателями.
Поправка угла опережения зажигания <i>(только для Микас)</i>	градус	-9...+9	Считывается из ЭБУ автомобиля, возможна ручная установка из дисплея установок.
Прогноз пробега на остатке топлива	км	0...999	На основании среднего расхода топлива и остатка топлива в баке строится прогноз, какое количество километров может проехать автомобиль без дозаправки до момента, когда топливо в баке закончится. Данный параметр также зависит от способа расчета среднего расхода топлива: средний на 100 км, средний на 10 км, средний установленный вручную (способы устанавливаются в дисплее установок).
Расчетная нагрузка на двигатель	%	0...100	Расчетная нагрузка на двигатель в процентах, определенная по данным, поступившим в контроллер от различных датчиков двигателя. Значение данного параметра вычисляется как отношение текущего расхода воздуха к пиковому расходу воздуха, скорректированное с учетом высоты над уровнем моря.
Скорость	км/ч	0...256	Сигнал с датчика скорости автомобиля. Датчик выдает на контроллер импульсы напряжения частотой, пропорциональной скорости вращения ведущих колёс. В случае, если скорость а/м равна нулю и заглушен двигатель, на позиции текущей скорости всегда показывается максимальная скорость на последнем километре пути.
Текущее время	чч:мм	0...23:59	Отображается текущее время.
Температура воздуха	°C	-40...+60	Температура окружающего воздуха. Считывается с внешнего датчика температуры, идущего в комплекте с МК.



Дисплей Параметры (стандартные) - продолжение			
Параметр	ед. изм.	диапазон	Описание
Температура воздуха во впускном коллекторе	°C	-40...+200	Сигнал датчика температуры воздуха, расположенного на входе во впускной коллектор.
Температура охлаждающей жидкости двигателя	°C	-40...+200	Датчик температуры охлаждающей жидкости устанавливается в системе охлаждения в потоке охлаждающей жидкости двигателя. На основе его показания ЭБУ обогащает состав смеси, подаваемой в форсунки, если двигатель холодный, а также управляет величиной оборотов холостого хода в течение прогрева двигателя, увеличивая опережение зажигания и выключая систему рециркуляции выхлопных газов, когда двигатель холодный. Второе назначение - формирование команды на включение вентилятора охлаждения.
Угол опережения зажигания	градус	-80...80	Угол поворота кривошипа от момента, при котором на свечу зажигания начинает подаваться напряжение для пробоя искрового промежутка до занятия поршнем верхней мёртвой точки. При переходе с топлива одного качества на другое, отличающееся от первого антидетонационными свойствами, угол опережения зажигания меняется.
Время в поездке	чч:мм		Время, затраченное на поездку. Считается с момента включения двигателя и до его остановки.
Количество израсходованного топлива за поездку	литры		Общее количество топлива, затраченного на текущую поездку.
Пробег за поездку	км		Пройденное расстояние за текущую поездку.
Средний расход на 100 км	л/100км		Средний расход топлива (литры на 100 км) в течение текущей поездки.
Средняя скорость	км/ч		Средняя скорость за текущую поездку.
Стоимость поездки	у.е.		Стоимость текущей поездки: стоимость 1 л. топлива + 1 км пробега + 1 ч. поездки.



Для большинства протоколов доступны дополнительные параметры, биты, флаги состояния переключателей, АЦП датчиков, состояние контрольных систем, стоп-кадр и т.д. - до 200 параметров, расположенных в меню "Дисплей ТО - Ошибки/Диагностика - ЭБУ - Доп.параметры".

6.2. "Горячее меню Параметры"

Меню позволяет осуществить быстрый доступ к 10 функциям, расположенным в "Дисплее установок". Для активизации нажмите на кнопку "F" из "Дисплея Параметры".

Нажмите **Λ V** для выбора нужной строки, подтвердите нажатием на "SET".

Выход из горячего меню производится коротким нажатием на кнопку "ESC".

Настройка горячего меню производится из "Дисплея установок": выбрать строку, которую необходимо занести в горячее меню, коротко нажать на "F" и подтвердить нажатием на "SET". Цифра в строке слева указывает порядковый номер, под которым выбранная строка будет присутствовать в горячем списке.

Сброс (очистка) горячего меню производится из "Дисплея установок - Очистка гор. списков - Параметры".

6.3. "Обратный отсчет"

С помощью функции "Обратный отсчет" можно определить численные значения параметров в "прошлом времени". Функция доступна в графических дисплеях (тип 6) при остановленном двигателе.

1. Зайдите в "Дисплей установок - Дисплей - Графические" выберите "Обратный отсчет" нажмите "SET", выберите вариант "Да", нажмите кнопку "ESC" три раза до возврата в графический дисплей.

2. Нажимая **Λ V** - перемещайтесь по графику. Для просмотра других графиков в установленный момент времени выберите "Обратный отсчет - Нет", нажмите кнопку "ESC" три раза до возврата в графический дисплей, с помощью кнопок **Λ V** выберите другой графический дисплей. Если вы хотите продолжить перемещение по графику выполните п.1.

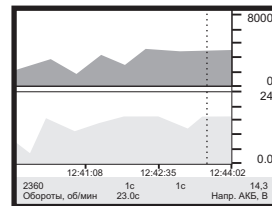
Вертикальная линия показывает выбранную временную точку, соответствующие ей значения параметров, времени и периодов отсчетов отображаются в нижней строке.

Если Вы находитесь в графическом дисплее при остановленном двигателе, по умолчанию функцию можно вызвать также из горячего меню.

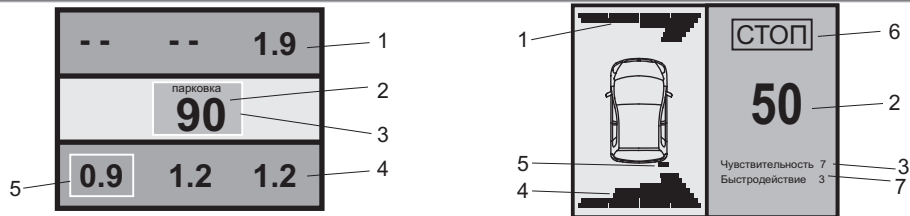
1. Нажмите "F" с помощью кнопок **Λ V** выберите строку "Обратный отсчет", нажатием "SET" выберите вариант "Да", нажмите кнопку "ESC" для возврата в графический дисплей.

2. Нажимая **Λ V** - перемещайтесь по графику. Для просмотра других графиков в установленный момент времени выберите при помощи "F" "Обратный отсчет - Нет", нажмите кнопку "ESC" для возврата в графический дисплей, с помощью кнопок **Λ V** выберите другой графический дисплей. Если вы хотите продолжить перемещение по графику выполните п.1.

После включения зажигания (при физическом замке зажигания), запуска двигателя (при виртуальном замке зажигания) или принудительном включении виртуального замка зажигания функция будет отключена автоматически.



6.4. Дисплей “Парковка”



При включении парктроника МК переключается в “Дисплей Парковка” (при подключенном парковочном радаре Multitronics РТ-4ТС / РТ-3ТС / РТ-2ТС - опция).

Возможны 2 вида представления парктроника: цифровое и графическое. Переключение осуществляется с помощью кнопок **Λ V**.

Описание полей на дисплее:

- 1 - расстояние от передних датчиков до препятствия;
- 2 - минимальное расстояние до препятствия (см);
- 3 - цвет фона, меняется от зеленого к красному в зависимости от расстояния до препятствия;
- 4 - расстояние от задних датчиков до препятствия;
- 5 - указывается датчик с минимальным расстоянием до препятствия;
- 6 - надпись “СТОП” возникает при красном цвете фона (п. 3) при малом расстоянии до препятствия;
- 7 - указывается текущая чувствительность и быстродействие парковочного радара.

6.5. “Горячее меню Парковка”

Меню позволяет осуществить быстрый доступ к 10 функциям, расположенным в “Дисплее установок” - “Парковка” и “Парковка вперед”. Для активизации нажмите на кнопку **“F”** из “Дисплея Парковка”.

Нажмите **“Λ V”** для выбора нужной строки, подтвердите нажатием на **“SET”**.

Выход из горячего меню производится коротким нажатием на кнопку **“ESC”**.

Настройка горячего меню производится из “Дисплея установок”: выбрать строку, которую необходимо занести в горячее меню, коротко нажать на **“F”** и подтвердить нажатием на **“SET”**. Цифра в строке слева указывает порядковый номер, под которым выбранная строка будет присутствовать в горячем списке.

Сброс (очистка) горячего меню производится из “Дисплея установок - Очистка гор. списков - Парковка”.

7). “Дисплей Средние”

Для переключения в “Дисплеи средних параметров” коротко нажмите на кнопку “TRIP”.

Все средние параметры, индицируемые МК, разбиты на 9 дисплеев.

Для переключения между дисплеями коротко нажмите **Λ** или **V**.

Обнуление средних параметров в дисплеях производится независимо.

Короткое нажатие на кнопку “**F**” вызывает появление “Горячего меню Средние” (для первых пяти видов дисплеев) и “Горячее меню Таксометр” (для дисплея Таксометр).

- 7.1. Дисплей “**Средние/Поездка**”. Расчет параметров производится за одну поездку. Обнуление средних параметров в этом дисплее производится автоматически при каждом включении замка зажигания с учетом установки времени непрерывания поездки. Кроме этого возможен ручной сброс параметров.
- 7.2. Дисплей “**Средние/Сброс1**”. Расчет параметров производится от сброса до сброса. Период автоматического сброса параметров в этом дисплее можно установить от 1 до 99 суток из “Дисплея Установок”. Также возможен сброс только в ручном режиме самим пользователем. Используется дисплей для наблюдения недельной, месячной или сезонной статистики поездок.
- 7.3. Дисплей “**Средние/Сброс2**” (Заправка). Расчет параметров производится от заправки до заправки. В режиме “Бак Расчетный” сброс производится при любом увеличении количества топлива в баке. В режиме “Бак ДУТ” и “Бак ДУТ ЭБУ” сброс производится при увеличении топлива в баке не менее, чем на 20% от объема бака (предварительная калибровка бака обязательна). Кроме этого возможны установки периода сброса, как в “Дисплее Средние / Сброс1”.
- 7.4. Дисплей “**Средние/Накопительный**”. Сброс параметров в этом дисплее возможен только при общем сбросе прибора. Дисплей рекомендуется использовать для общей статистики поездок.
- 7.5. Дисплей “**Средние/Пробки**”. Расчет параметров производится для всех поездок на участках пути, для которых скорость а/м менее указанной в “Дисплее установок - Границы - Скорость пробки”. Сброс параметров в этой группе производится вручную. Рекомендуется использовать дисплей для отчета средней статистики в пробках.
- 7.6. Дисплей “**Средние/Не в пробках**”. Расчет параметров производится для всех поездок на участках пути, для которых скорость а/м более указанной в “Дисплее установок - Границы - Скорость пробки”. Сброс параметров в этой группе производится вручную.
- 7.7. Дисплей “**Средние/Сброс3 Бензин**”, “**Средние/Сброс4 Газ**”. Расчет параметров производится от сброса до сброса отдельно для бензина и газа (в случае подключения выхода габаритов к газовому оборудованию и выбора в Дисплее установок - Источники - Тип входа Газ/Бензин). Сброс параметров в дисплеях производится одновременно. На красном фоне отображается название дисплея, соответствующее тому виду топлива, на котором работает двигатель.

В каждом из шести средних дисплеев имеется соответствующий расчет стоимости поездки.

В “Дисплее Средние” отображаются 7 основных параметров:

Время	- время работы с заведенным двигателем
Пробег	- количество пройденных километров
Топливо	- количество израсходованного топлива
Скорость	- средняя скорость автомобиля
Расход на 100 км	- средний расход топлива на 100 км пути
Расход в час	- средний часовой расход топлива
Стоимость	- стоимость поездки

$$\text{Стоимость} = (\text{Стоимость топлива}) + (\text{Стоимость 1 км пробега}) * (\text{Пробег}) + (\text{Стоимость 1 часа поездки}) * (\text{Время});$$

$$\text{Стоимость топлива} = (\text{Расход топлива за поездку}) * (\text{Стоимость 1 литра топлива})$$

Для любого из шести "Дисплеев Средних параметров" стоимость 1 литра топлива, 1 км пробега и 1 часа поездки одинакова и задается из "Дисплея установок" - "Средние параметры".

7.8. Дисплей "Таксометр". Дисплей имеет следующие особенности:

- Использование в течение поездки 5 дневных и 5 ночных тарифов (стоимость 1 минуты такси и стоимость 1 км такси устанавливается пользователем). Тарифы в течение поездки можно переключать "на ходу" произвольное количество раз. При этом на дисплее всегда показывается время и пробег такси по последнему тарифу, а стоимость поездки рассчитывается согласно всем используемым в поездке тарифам.
- Использование функции "Шеф гони!". Для всех тарифов имеется общая надбавка за скорость, которая прибавляется к действующему тарифу.

- Использование "Минималки". Стоимость поездки, рассчитанная

по действующим в течение поездки тарифам, не может быть меньше установленной "минималки".

- Использование "Стоимости подачи". К стоимости поездки (или даже при отсутствии поездки) прибавляется фиксированная "стоимость подачи".

- Точный подсчет пройденного расстояния и затраченного времени на поездку.

- Возможность смотреть и сбрасывать суммарную стоимость всех поездок такси.

Все операции с таксометром (запуск / остановка, изменение тарифа и т.д.) осуществляются через "Горячее меню Таксометр" либо из "Дисплея установок".

7.9. "Горячее меню Средние" и "Горячее меню Таксометр"

"Горячее меню Средние" позволяет осуществить быстрый доступ к функциям, расположенным в "Дисплее установок - Средние". Для активизации нажмите на кнопку "F" из "Дисплея Средние" (кроме "Таксометра").

"Горячее меню Таксометр" позволяет осуществить быстрый доступ к функциям, расположенным в "Дисплее установок - Таксометр". Для активизации нажмите на кнопку "F" из "Дисплея Средние / Таксометр".

Нажмите **▲ ▼** для выбора нужной строки, подтвердите нажатием на "SET".

Выход из горячего меню производится коротким нажатием на кнопку "ESC".

Настройка горячего меню производится из "Дисплея установок": выбрать строку, которую необходимо занести в горячее меню, коротко нажать на "F" и подтвердить нажатием на "SET". Цифра в строке слева указывает порядковый номер, под которым выбранная строка будет присутствовать в горячем списке.

Сброс (очистка) горячего меню производится из "Дисплея установок" - "Очистка гор. списков" - "Средние" и "Таксометр".

Стоим.1км	1д	4.0
Стоим.1мин	1д	3.0
Подача		100
Пробег		16.5
Время		12:43
Стоимость		204

8). “Дисплей ТО”

Для переключения в Дисплей техобслуживания коротко нажмите на кнопку “SERVICE”. Предупреждение о необходимости ТО возникает в том случае, когда параметр становится равным нулю. После прохождения ТО необходимо вручную ввести пробег до следующего ТО, а также дату его прохождения.

Дисплей ТО			
Параметр	ед.изм	диапазон	Описание
Ошибки / Диагностика (при входе в меню не работают функции маршрутного компьютера — статистика поездок)			
ЭБУ			
Ошибки ЭБУ			Чтение кодов ошибок ЭБУ.
Сброс ошибок			Сброс кодов ошибок. Производится только при остановленном двигателе, включенном зажигании и установленной связи между МК и ЭБУ автомобиля.
Доп.параметры			Выводятся все параметры ЭБУ, доступные в выбранном протоколе диагностики (неподдерживаемые параметры отображаются прочерками), биты и флаги состояния переключателей, АЦП датчиков.
Сост.контр.сист.			<p>Включает в себя: Состояние топливной системы, Состояние вторичного воздуха, Состояние контрольных систем.</p> <p>Состояние топливной системы Данный параметр указывает на то, используется ли обратная связь (петля замкнута) при регулировке состава топливной смеси или не используется (петля разомкнута). Обычно сразу после запуска двигателя петля обратной связи разомкнута. По окончании прогрева датчиков кислорода, когда их показания становятся стабильными, петля обратной связи замыкается, и показания датчиков кислорода начинают учитываться ЭБУ при расчетах состава топливной смеси. Параметр может принимать следующие значения: «Замкнута» - замкнута петля «Разомкнута» - петля обратной связи разомкнута «Разомк. (Раз/Тор)» - петля обратной связи разомкнута из-за условий вождения автомобиля (разгон или торможение двигателем) «Разомк. (Ошибка)» - петля ОС разомкнута из-за неисправности в работе системы «Замкн. (Датчик)» - петля обратной связи замкнута, но как минимум один датчик кислорода неисправен «Неизвестно» - режим не поддерживается.</p> <p>Состояние вторичного воздуха Система вторичного воздуха предназначена для облегчения дожигания выхлопных газов катализатором во время прогрева двигателя. Система вторичного воздуха подает дополнительный воздух в катализатор для дожигания несгоревшего или частично сгоревшего топлива, что также позволяет быстрее прогреться катализатору.</p> <p>Состояние контрольных систем Блок управления двигателем контролирует состояние до 11 бортовых систем, влияющих на состав выхлопа автомобиля путем проведения постоянных или периодических функциональных проверок. Первая группа - состояние лампы неисправности и число кодов ошибок с момента сброса кодов неисправностей (суммарное количество текущих и сохраненных ошибок; может не совпадать с количеством ошибок в меню «Ошибки ECU» - отображаются только сохраненные ошибки).</p>



Дисплей ТО — продолжение			
Параметр	ед.изм	диапазон	Описание
Сост.контр.сист.			Вторая группа из трех модулей - пропуски воспламенения, топливная система и компоненты - постоянно контролируются во время работы двигателя. Третья группа из восьми модулей - катализатор, нагретый катализатор, улавливание паров топлива, система вторичного воздуха, кондиционер, датчик кислорода, нагреватель датчика кислорода, система повторного сжигания паров топлива - проверяется однократно во время цикла вождения и только при выполнении определенных условий. Не все автомобили поддерживают 11 модулей. Если проверка модуля/системы поддерживается автомобилем, то состояние отображается как "Завершено" или "Не завершено". Если модуль не поддерживается, то отображается "Нет".
Стоп-кадр			Данные стоп-кадра - это значения параметров ЭБУ в момент обнаружения ошибки в работе системы. Стоп-кадр сохраняется в памяти ЭБУ одновременно при сохранении кода неисправности в памяти ЭБУ. Стоп-кадр считывается из внутренней памяти ЭБУ и содержит список параметров и их значений. При этом первым параметром в списке является код ошибки, повлекший сохранение стоп кадра. Если стоп кадр не сохранен в памяти ЭБУ или данный режим диагностики не поддерживается ЭБУ, будет выведено сообщение «Нет данных». <i>Не все автомобили поддерживают режим чтения стоп-кадра.</i>
Паспорт ТС			Отображение содержимого паспорта ЭБУ (модель, серийный номер и т. д.)
Сервисные записи			Отображение сервисных записей автомобиля (пробег, время работы двигателя и т. д.) <i>Активируются дилером</i>
Доп. системы			
Показывать	► Все Подключ.		Все - отображаются все дополнительные системы, доступные в ПО прибора. Подключ. - отображаются только те системы, которые присутствуют в автомобиле. Для поиска систем выберите в меню «Найти подключенные» и нажмите «SET» . <i>При поиске подключенных дополнительных систем возможно дополнительное определение несуществующих систем в/м. После проведения поиска воспользуйтесь прямой работой с найденными системами для уточнения списка.</i>
Иммо АПС-6			Чтение и сброс кодов ошибок иммобилайзера АПС-6
Иммо АПС-6.1			Чтение и сброс кодов ошибок иммобилайзера АПС-6.1
Иммо АПС-6.1 Люкс			Чтение и сброс кодов ошибок иммобилайзера АПС-6.1 комплектация «Люкс»
Отопитель / Климат			Чтение и сброс кодов ошибок отопителя САУО и климатической установки САУКУ
ЭМУР Калуга			Чтение и сброс кодов ошибок электромеханического усилителя руля (пр-во Калуга)
ЭМУР Махачкала			Чтение и сброс кодов ошибок электромеханического усилителя руля (пр-во Махачкала)
ЭМУР Mando			Чтение и сброс кодов ошибок электромеханического усилителя руля Mando
СНПБ (подушки)			Чтение и сброс кодов ошибок системы надувных подушек безопасности
Электропак. Приора			Чтение и сброс кодов ошибок блока управления электропакетом «Приора»
Электропак. Норма			Чтение и сброс кодов ошибок блока управления электропакетом «Норма»
Электропак. Люкс			Чтение и сброс кодов ошибок блока управления электропакетом «Люкс»
МДВ Калина Люкс			Чтение и сброс кодов ошибок модуля двери водителя «Калина Люкс»
ABS 5.3			Чтение и сброс кодов ошибок Bosch ABS 5.3(при подключении К-линии МК к разьему ABS)
ABS 8 / 9			Чтение и сброс кодов ошибок антиблокировочной системы тормозов Bosch ABS 8 / 9
Бл.Упр.Стеклоочист.			Чтение и сброс кодов ошибок блока управления стеклоочистителем Lada Priora

Дисплей ТО — продолжение			
Параметр	ед.изм	диапазон	Описание
СНПБ Ш-Н (подушки)			Чтение и сброс кодов ошибок системы надувных подушек безопасности Chevrolet-NIVA
Электропакет УАЗ			Чтение и сброс кодов ошибок электропакета БУЭП 3163-6512020 автомобилей УАЗ
Пульт клим.уст. УАЗ			Чтение и сброс кодов ошибок пульта климатической установки автомобилей УАЗ
Takata (подушки)			Чтение и сброс кодов ошибок системы надувных подушек безопасности Lada Granta
Bosch ESP9			Чтение и сброс кодов ошибок системы стабилизации Bosch ESP9
Bosch ABS/ESP9			Чтение и сброс кодов ошибок системы стабилизации Bosch ABS/ESP9
АКПП Jatco AY-K3			Чтение и сброс кодов ошибок автоматической коробки передач Jatco (Lada Granta)
Электропакет Гранта			Чтение и сброс кодов ошибок электропакета Lada Granta
Мин.напр.АКБ	Вольт	6...20	Отображение минимального напряжения АКБ в период между остановкой двигателя и следующим запуском (как правило наибольшее падение - в момент запуска двигателя).
Мин. Твоздуха	°C	-40...+60	Отображение минимальной температуры воздуха за сутки
Макс. Твоздуха	°C	-40...+60	Отображение максимальной температуры воздуха за сутки
Заряд АКБ	Вольт	6...20	Среднее напряжение АКБ при работающем двигателе.
Сроки ТО			
Замена возд.ф.	тыс. км	0...99	Пробег до замены воздушного фильтра: «SET» → «▲ ▼»
Замена Мас.КПП	тыс. км	0...99	Пробег до замены масла в коробке переключения передач
ТО форсунок	тыс. км	0...99	Пробег до проведения ТО форсунок
Замена рем.ГРМ	тыс. км	0...99	Пробег до замены ремня газораспределительного механизма
Замена охл.жидк.	тыс. км	0...99	Пробег до замены охлаждающей жидкости двигателя
Замена масла дв.	тыс. км	0...99	Пробег до замены масла в двигателе
Замена свечей	тыс. км	0...99	Пробег до замены свечей зажигания
Дата ТО	дд.мм.гг		Дата прохождения следующего технического обслуживания <i>день:месяц:год</i> . Следует использовать в том случае, когда дата следующего ТО определяется временем эксплуатации а/м. Короткие нажатия на кнопку «SET» приводят к поочередному выбору группы для редактирования: «SET» → «▲ ▼» установка дня «SET» → «▲ ▼» установка числа месяца «SET» → «▲ ▼» → «SET» установка года и выход
Опл. ОСАГО	дд.мм.гг		Дата оплаты полиса ОСАГО на следующий период (в формате <i>день:месяц:год</i>).
Инфо производителя			Отображение информации о производителе МК и версии ПО.
Демонстр. Режим			Демонстрация возможностей и функций МК.
Вкл. Режим СТО			Для включения режима СТО (спящий режим: отключается дисплей, МК не реагирует на клавиатуру) необходимо при отключенном зажигании выбрать данную строку и нажать на кнопку "SET". Используйте режим в случае, если вы хотите защитить МК от использования и перенастройки в случае, если а/м находится без присмотра с детьми, во время СТО. Для отключения режима СТО нажмите и удерживайте не менее 5 сек. кнопку "PARAM".



9). “Дисплей установок”

Для выбора дисплея установок длительно нажмите на кнопку “**SERVICE**”.

Меню раздела установок разбито на несколько подразделов (списков) исходя из назначения функций.

Для входа в списки необходимо кнопками “**V Λ**” выбрать нужный список и коротким нажатием на “**SET**” войти в меню.

Выход из меню производится коротким нажатием на кнопку “**ESC**”.

Короткое нажатие на “**SET**” при выделенном параметре приведет к переключению его значения. Если параметр предусматривает более 2-х вариантов, он начнет мигать и перебор значений производится короткими нажатиями на “**V Λ**”, для подтверждения необходимо коротко нажать “**SET**”.

Короткое нажатие на кнопку “**F**” из “Дисплея установок” добавит выбранную строку в конец соответствующего списка (max 10 строк) “Горячего меню” (Параметры, Средние, Таксометр, Парковка).

Сброс (очистка) горячих меню производится из “Дисплея установок” - “Очистка гор. списков”.

Существует четыре “Горячих меню”, вызываемых из разных дисплеев:

“**Горячее меню Параметры**” - вызывается из “Дисплея Параметры”, включает в себя установки из следующих списков:

- Управление
- Поправка
- Источники
- Границы
- Время
- Дисплей (только “Графические - Обратный отсчет”)
- Озвучивать сообщения
- ТО: чтение ошибок, вызов диагностики АБС8/9, Электропакет

“**Горячее меню Средние**” - вызывается из “Дисплея Средние” (кроме “Таксометра”), включает в себя установки из следующих списков:

- Средние параметры

“**Горячее меню Таксометр**” - вызывается из “Дисплея Средние / Таксометр”, включает в себя установки из следующих списков:

- Таксометр

“**Горячее меню Парктроник**” - вызывается при переключении МК в “Дисплей Парковка”, включает в себя установки из следующих списков:

- Парковка
- Парковка вперед

9.1. Управление	
Пункт в меню	Описание функции
Вирт. замок	Вкл. - принудительное включение замка зажигания; Откл. - отключение замка зажигания <i>Только для Виртуального замка зажигания (Источники — Замок Вирт.)</i>
Заправка до полн.	При вызове функции будет установлен объем полного бака, равный значению в меню «Установки — Источники — Полный бак»
Заправлено л	Ввод количества залитого топлива в бак (н-р показания счетчика бензоколонки). Введенное значение прибавляется к текущему значению остатка топлива в баке.
Теперь в баке л	Ввод остатка топлива в баке. Введенное значение заменяет текущее значение остатка топлива в баке.
Вентилятор	Принудительное включение вентилятора системы охлаждения двигателя. Отключение вентилятора возможно только выключением зажигания. Вкл — подана команда на принудительное включение вентилятора, вентилятор работает непрерывно. Откл — вентилятор работает в штатном режиме. <i>Только для протоколов Январь, М74, Бош М7.9.7, Микас, Микас 11, Микас 11ЕЗ, Микас 10.3, UAZ1797</i>
Прогн. Проб. Экон.	Включение режима «Экономтр». Запуск эконометра. Устанавливается количество километров, которое необходимо проехать на остатке топлива в баке. При движении автомобиля значение установленного пробега на остатке уменьшается, а при достижении нулевого значения функция отключается. При включенном режиме, в соответствии с установками, подаются соответствующие голосовые или звуковые сообщения, сопровождаемые выводом информации на дисплей прибора. На дисплей прибора выводится и голосовым сообщением озвучивается разница между текущим расчетным и установленным прогнозом пробега на остатке топлива в км, "+/- ...км". Положительная разница соответствует экономичной поездке и указывает на то, что указанное количество километров можно проехать сверх установленного пробега. Отрицательное значение соответствует тому, что на текущем остатке топлива а/м не проедет установленного расстояния на указанное число километров. Для отключения данной функции, если она была запущена, установите расчетное значение пробега на остатке топлива равное нулю.
% на впрыск	Включение или отключение функции «Контроль за качеством топлива» во времени впрыска: с высокой точностью на прогревом двигателе отслеживается изменение длительности впрыска на холостом ходу и отображается % их увеличения по сравнению с эталоном. Включать функцию нужно на абсолютно исправном автомобиле, который заправлен качественным топливом, на прогретом двигателе и при отключенных потребителях электроэнергии (освещение, вентиляция, кондиционер и тд). Эталон будет задан автоматически при оборотах холостого хода (менее 1000 об/мин) и нулевой скорости через 10 сек. после выполнения заданных условий. Увеличение длительности впрыска и расхода в час на холостом ходу может быть вызвано ухудшением состояния топливных и других систем двигателя, использованием некачественного топлива. <i>Рекомендуется использовать данный способ, когда параметр «Время впрыска» отображается МК.</i>
% Расход	Включение или отключение функции «Контроль за качеством топлива» по расходу топлива.
Сушка свечей	Используется для облучения запуска двигателя в сырую и морозную погоду. На свечи зажигания в течение 30 секунд подаются импульсы системы зажигания, в результате чего свечи зажигания предварительно прогреваются, а также устраняется конденсат из свечного зазора. Повторная сушка свечей возможна не ранее, чем через 3 мин. Производится только при остановленном двигателе, включенном зажигании и установленной связи между МК и ЭБУ автомобиля. <i>Только для протоколов Январь, М74, Бош М7.9.7, Микас 11, Микас 11ЕЗ, Микас 10.3, UAZ1797</i>
Инициализация ЭБУ	Сброс памяти обучения контроллера. Рекомендуется выполнять только на заглушенном двигателе. <i>Только для протоколов: М74, Микас11ЕЗ, Микас 10.3, UAZ1797</i>
Сброс ЭБУ	Перезапуск ЭБУ (аналогично отключению АКБ). Рекомендуется выполнять на заглушенном двигателе. <i>Только для протоколов: М74, Микас11ЕЗ, Микас 10.3, UAZ1797</i>
Поправка УОЗ	Поправка угла опережения зажигания (<i>только для протокола: Микас</i>).

9.2. Поправка

№	Пункт в меню	Функция	Значение	Описание функции
Порядковый номер в горячем списке «Параметры»	Поправ. скор.	Поправка скорости (%)	-99,0...+999,9	Самостоятельно рассчитанная поправка по скорости и пройденному пути. Необходимая величина коррекции в процентах определяется: $\text{поправка} = ((\text{Эт} * (100 + \text{y})) / \text{Из}) - 100$, где "Эт" - Эталонное значение пробега а/м; "Из" - Измеренное МК значение пробега а/м в дисплее "Средние/Сброс1"; "y%" - поправка скорости, установленная до момента измерения. Поправка действует, начиная с момента установки коэффициента.
	Поправ. Расх.	Поправка расхода топлива (%)	-99,0...+999,9	Самостоятельно рассчитанная поправка по расходу топлива. Необходимая величина коррекции в процентах определяется: $\text{поправка} = ((\text{Эт} * (100 + \text{y})) / \text{Из}) - 100$, где "Эт" - Эталонное значение расхода топлива; "Из" - Измеренное МК значение расхода топлива в дисплее "Средние/Сброс1"; "y%" - поправка расхода, установленная до момента измерения.
	Попр.Расх. Газ	Поправка расхода газа (%)	-99,0...+999,9	Самостоятельно рассчитанная поправка по расходу газа. Необходимая величина коррекции в процентах определяется: $\text{поправка} = ((\text{Эт} * (100 + \text{y})) / \text{Из}) - 100$, где "Эт" - Эталонное значение расхода газа; "Из" - Измеренное МК значение расхода газа в дисплее "Средние/Сброс1"; "y%" - поправка расхода, установленная до момента измерения.
	Эт. пробег	Эталонный пробег (км)	10...99,9	Значение реального пробега автомобиля для автоматического расчета поправочного коэффициента по скорости и пройденному пути. Заносится по показаниям одометра или GPS-навигатора. Порядок автоматического расчета: см. п. 5.3 стр. 10
	Эт. расход	Эталонный расход (литры)	5...99,9	Значение реально израсходованного количества топлива для автоматического расчета поправочного коэффициента по расходу топлива. Заносится по показаниям бензоколонки или заправочной емкости. Порядок расчета: см. п. 5.4 стр. 11
	Поправ. Твозд.	Поправка температуры воздуха (°C)	-20...+20	Установленная поправка прибавляется к текущей температуре воздуха.
	Попр.Иакб	Поправка индикации напряжения АКБ (В)	-0,5...+0,5	Установленная поправка прибавляется к измеренному напряжению АКБ.
	Нач. пробег	Начальный пробег (км)		Предназначен для ввода пробега автомобиля до установки бортового компьютера, введенное значение прибавляется к параметру "Пробег общий" дисплея "Средние/сброс".
	Полярность	Полярность форсунки	► - +	Для правильного расчета расхода топлива выбирается полярность управляющего сигнала на форсунке. При правильной установке расход топлива при нажатии на педаль газа должен увеличиваться. <i>Только для «Дисплей установок - Источники - Обороты Форс (или Расход Форс)»</i>
	Тахометр	Корректировка тахометра	► 1 2 4	Для правильной индикации оборотов двигателя в зависимости от системы впрыска а/м (последовательный, парный или параллельный впрыск) установите коэффициент, при котором правильно показываются обороты холостого хода. <i>Только для «Дисплей установок - Источники - Обороты Форс (или Расход Форс)».</i>
Лин.калибр. бака	Линейная калибровка бака		Запуск линейной калибровки бака, подробнее см. п.п. 5.5.2.1, 5.5.2.2 стр. 12...13	
Сброс Калибр.7	Сброс калибровки по 7 точкам		Сброс калибровочной таблицы, созданной в процессе калибровки по 7 точкам.	
Тарировка бака	Тарировка бака		Запуск нелинейной тарировки бака, подробнее см. п. 5.5.2.3 стр. 13	

символом ► отмечено заводское значение параметра

				9.3. Источники
№	Пункт в меню	Функция	Значение	Описание функции
Порядковый номер в горячем списке «Параметры»	Замок	Источник включения замка зажигания	► Вирт Физич	Вирт - подключение МК к замку зажигания не требуется, включение МК в этом режиме производится автоматически после запуска двигателя либо через «Дисплей установок - Управление - Вирт. замок»; отключение МК производится после остановки двигателя. Физич - требуется подключение МК к электрической цепи «Зажигание». Настраивается чувствительность срабатывания виртуального замка зажигания.
	Замок Уров.	Чувствительность виртуального замка зажигания	1 ► 2 3	1 - минимальная чувствительность; 3 - максимальная чувствительность (возможны ложные включения МК при срабатывании сигнализации и др.). <i>Доступен только при значении «Замок Вирт».</i>
	Опр.прот.	Ручной или автоматический выбор протокола	► Авт АвтOBD Руч	Авт - производится автоматический поиск протокола. Режим используется, когда заранее неизвестно, по какому протоколу МК может работать с а/м. Если автоматически определить протокол не удалось, МК переключается в универсальный режим работы. АвтOBD - производится перебор типов в протоколе «OBD2E». Руч - ручной выбора протокола. Режим используется в том случае, если заранее известен протокол, по которому МК будет работать с а/м, либо в случае, если автоматически протокол определить не удалось и требуется ручной выбор.
	Проток.	Выбор протокола для ручной установки	CAN...Унив	Выбор протокола обмена в случае, если установлен Ручной режим определения протокола. Для некоторых протоколов возможен выбор дополнительных параметров, влияющих на работу МК по линии диагностики (подтип протокола, тип двигателя, тип ошибок и др.) - изменяются в случае некорректного отображения соответствующих параметров. <i>Доступен только при значении «Протокол Руч».</i>
	Бак тип	Источник для расчета остатка топлива в баке	► Расчетный ДУТ ДУТ ЭБУ	Расчетный - не требуется подключение к датчику уровня топлива автомобиля. Пользователь каждый раз при заправке корректирует показания топлива в баке, после чего МК в процессе поездки рассчитывает остаток путем вычитания израсходованного количества топлива. Данный режим будет иметь очень высокую точность, т.к. не зависит от исправности датчика уровня топлива, напряжения бортовой сети, а также положения а/м. Корректировка остатка топлива в баке производится через «Дисплей установок - Управление» с помощью функций «Заправка до полного», «Заправлено» или «Теперь в баке» в зависимости от того, каким именно способом надо скорректировать объем топлива. ДУТ - показания остатка топлива в баке считываются с датчика уровня топлива. Как правило требуется подключение МК к датчику уровня топлива автомобиля. В этом режиме пользователю нет необходимости каждый раз при заправке вводить вручную численное значение количества залитого топлива. В случае неудовлетворительной работы ДУТ рекомендуется пользоваться использовать установку "Расчетный". Для правильной работы требуется калибровка под бак а/м (см. стр. 12...13) ДУТ ЭБУ - показания остатка топлива в баке считываются с линии диагностики, не требуется подключение к датчику уровня топлива автомобиля (для протокола «CAN»). Для правильной работы требуется калибровка под бак а/м (см. стр. 12...13) <i>При переключении на газ расчет остатка топлива в газовом баллоне производится по способу "Расчетный", даже если в установках выбран режим "ДУТ" или "ДУТ ЭБУ".</i>
	Бак 2	Расчет остатка топлива по 2 бакам	Вкл Откл	Вкл - определение остатка топлива в баке производится на основании суммы напряжений на двух датчиках уровня топлива одновременно (для а/м УАЗ Патриот). <i>Доступен только при значении «Бак тип ДУТ».</i>
Полный бак	Установка объема бака (литры)	25...199	Значение объема бака автомобиля. При выборе «Заправка до полного» из «Дисплея установок - Управление» будет установлен объем бака, равный введенному значению. При установке «Бак2 - Вкл» значение должно быть равным суммарному объему 2 баков.	



№	Пункт в меню	Функция	Значение	Источники (продолжение)
				Описание функции
Порядковый номер в горячем списке «Параметры»	Бак	Метод калибровки бака	►Калибров.2 Калибров.7 Тарирован.	<p>Калибров.2 - калибровка бака производится по двум крайним точкам (при пустом и полном баке). Рекомендуется считать линейной зависимостью напряжения от количества топлива в баке. Порядок калибровки: см. п. 5.5.2.1 стр. 12</p> <p>Калибров.7 - калибровка бака производится по 7 точкам, учитывающим положение ДУТ в разных положениях. Рекомендуется, если способ «Калибров.2» не дает необходимой точности. Порядок калибровки: см. п. 5.5.2.2 стр. 13</p> <p>Тарирован. - автоматическая тарировка бака (только с <i>случае откалиброванного расхода топлива</i>). Производится автоматическая тарировка бака во множестве точек по мере расходования топлива. Данный способ дает наибольшую точность, однако является очень чувствительным: в процессе выполнения могут возникать ошибки из-за резких колебаний или нестабильных характеристик ДУТ; при возникновении ошибки тарировка прекращается. Порядок калибровки: см. п. 5.5.2.3 стр. 13.</p> <p><i>Доступен только при значении «Бак тип ДУТ» или «Бак тип ДУТ ЭБУ».</i></p>
	Обороты	Источник измерения оборотов	►ЗБУ Форс	<p>ЭБУ - обороты считываются с линии диагностики, соединение с форсункой не требуется.</p> <p>Форс - обороты считываются непосредственно с форсунки, в некоторых протоколах (CAN, OBD2E) при подключении к форсунке становится доступен параметр «Длительность впрыска» (только для бензиновых двигателей).</p>
	Расход	Источник расчета расхода топлива	►ЗБУ Форс	<p>ЭБУ — расход топлива рассчитывается согласно данным, полученным от ЭБУ, подключение к форсунке не требуется.</p> <p>Форс — расход топлива рассчитывается с данных, полученных непосредственно с форсунки а/м (только для бензиновых двигателей). Подключение к форсунке на дизельных двигателях неприемлемо из-за ее конструктивных особенностей. Использование установки «Форс» для некоторых протоколов (CAN, OBD2E) может обеспечить более высокую точность расчета расхода топлива.</p>
	Расход газ	Источник расчета расхода газа	►ЗБУ Форс	<p>ЭБУ — расход газа рассчитывается согласно данным, полученным от ЭБУ автомобиля.</p> <p>Форс — расход газа рассчитывается с данных, полученных непосредственно с газовой форсунки, может обеспечить более высокую точность расчета расхода газа.</p> <p><i>Доступен только при значении «Тип входа Газ/Бенз».</i></p>
	Прогноз	Расчет прогноза пробега на остатке топлива	►Средн Ручн 10км	<p>Прогноз пробега = остаток топлива в баке / средний расход x 100 км Возможно три способа расчета среднего расхода топлива:</p> <p>Средн. - средний расход топлива на 100 км, величина которого соответствует длительному усреднению с учетом смешанного типа вождения в городе и на трассе.</p> <p>10 км — средний расход топлива за последние 10 км, отражающий оперативный фактор вождения в городе, на трассе, с учетом возможного изменения стиля вождения.</p> <p>Ручн. - введенное вручную значение среднего расхода на 100 км.</p>
	R/100 руч	Значение среднего расхода на 100 км (л / 100 км)	0...30	<p>Введенное вручную значение среднего расхода на 100 км, исходя из которого будет рассчитываться прогноз пробега на остатке топлива.</p> <p><i>Доступен только при значении «Прогноз Ручн.»</i></p>
	Тип входа	Назначение провода «Габариты»	►Габариты Газ/Бенз	<p>Габариты - вход используется для предупреждений о невключенном ближнем свете в начале движения и о забытых габаритных огнях при остановке двигателя.</p> <p>Газ/Бенз - при появлении напряжения на проводе «Габариты / Газ» МК начинает расчет расхода газового топлива с учетом отдельной поправки.</p>
	Упр. бл. свет	Управление автоматическим включением ближнего света фар		<p>Обязательный подключение провода «Ближний свет» и «Зажигание», замок зажигания - физический (Установки - Источники - Замок). Автоматическое включение ближнего света происходит при скорости более 5 км/ч. Отключение происходит при выключении зажигания или при включении габаритов (при подключенном проводе «Габариты»).</p> <p><i>При вирт. замке автоматическое включение ближнего света не производится.</i></p>

9.4. Границы				
№	Пункт в меню	Функция	Значение	Описание функции
Порядковый номер в горячем списке «Параметры»	Граница ТОЖ	Граница предупреждения о температуре двигателя (°C)	80...120 ▶115	При превышении установленной границы МК выдаст сообщение о перегреве двигателя и отобразит численное значение превышенного параметра.
	Граница Обор.	Граница предупреждения о превышении оборотов (об/мин)	2500...8000 ▶8000	При превышении установленной границы МК выдаст сообщение о превышении оборотов и отобразит численное значение превышенного параметра.
	Граница Скор.	Граница предупреждения о превышении скорости (км/ч)	40...200 ▶200	При превышении установленной границы МК выдаст сообщение о превышении скорости и отобразит численное значение превышенного параметра.
	Скор. пробки	Граница скорости для расчета параметров «В пробках», «Не в пробках» (км/ч)	0...50 ▶20	При скорости, ниже установленной границы, рассчитываются параметры в «Дисплей Средние / В пробках» При скорости, выше установленной границы, рассчитываются параметры «Дисплей Средние / Не в пробках»
	Ост. бака	Граница предупреждения о низком уровне топлива (литры)	5...99 ▶10	При снижении уровня топлива в баке ниже установленной границы МК выдаст сообщение о низком уровне топлива и отобразит численное значение параметра.
	Низ.напр. АКБ	Граница пониженного напряжения (вольт, В)	9...13,9 ▶11,5	При снижении напряжения ниже указанной границы МК выдаст сообщение о слишком низком напряжении и отобразит численное значение параметра (только при работающем двигателе). При запуске двигателя предупреждение не работает.
	Выс.напр. АКБ	Граница повышенного напряжения (вольт, В)	14...16 ▶15,5	При превышении напряжения выше указанной границы МК выдаст сообщение о слишком высоком напряжении и отобразит численное значение параметра.
	Т Вкл. Вент.	Температура включения вентилятора охлаждения двигателя (°C)	85...115 ▶115	При достижении указанной температуры двигателя МК принудительно включит вентилятор охлаждения двигателя, который выключится автоматически после снижения температуры. Необходимо установить значение, меньшее стандартной температуры включения вентилятора, иначе вентилятор будет включаться в штатном режиме. <i>Только для: Январь, М74, Бош М7.9.7, Микас, Микас 11, Микас 11Е3, Микас 10.3, UAZ1797</i>
	Канал ВклВент.	Канал включения вентилятора охлаждения	▶1 2	Необходимо выбрать тот канал управления, в котором будет происходить принудительное включение вентилятора охлаждения. <i>Только для: Январь, М74, Бош М7.9.7</i>
	Впрыск/ Расх %	Граница превышения длительности впрыска и мгновенного расхода в час на холостом ходу (%)	1...99 ▶9	Устанавливается граница, при превышении которой МК предупредит об изменении качества топлива при активированной функции «Контроль за качеством топлива», см. стр. 27). В дальнейшем отображение числового значения превышения может быть отображено в 2-х вариантах: Положительное изменение - отражает увеличение времени впрыска и расхода на холостом ходу на указанное количество процентов, топливо хуже эталонного. Отрицательное изменение - отражает уменьшение времени впрыска и расхода на холостом ходу на указанное количество процентов, топливо качественнее эталонного. Режим может работать неправильно при включенных потребителях энергии а/м.



Границы (продолжение)				
№	Пункт в меню	Функция	Значение	Описание функции
	Прогрев ДВС	Граница предупреждения о прогреве двигателя (°C)	10...110 ▶ 70	При достижении температуры двигателя установленной границы МК выдает предупреждение о достаточном прогреве двигателя.
	Разгон до	Граница скорости для замера времени разгона (км/ч)	40...200 ▶ 100	При разгоне автомобиля до указанной скорости менее, чем за 20 сек., МК отобразит время, затраченное на разгон. Перед замером времени разгона а/м должен быть неподвижным не менее 3 сек.
	Тормож. с	Граница скорости для замера времени торможения (км/ч)	40...200 ▶ 100	При торможении а/м с указанной скорости МК отобразит время, затраченное на полную остановку а/м, а также путь торможения.



9.5. Время				
№	Пункт в меню	Функция	Значение	Описание функции
орядковый номер в горячем списке «Параметры»	Дата	Установка даты	дд.мм.гг	Установка текущей даты в формате <i>день.месяц.год</i> . Циклические нажатия на кнопку «SET» приводят к поочередному выбору группы для редактирования: «SET» → «▲▼» установка дня «SET» → «▲▼» установка числа месяца «SET» → «▲▼» → «SET» установка года и выход из режима редактирования
	Время	Установка времени	чч:мм	Установка текущего времени в формате <i>часы.минуты</i> . Циклические нажатия на кнопку «SET» приводят к поочередному выбору группы для редактирования: «SET» → «▲▼» установка текущего часа «SET» → «▲▼» → «SET» установка минут и выход из режима редактирования
	Поправка время	Поправка хода часов (сек.)	-30...30 ▶ 0	Отрицательное значение - уменьшение скорости хода часов. Положительное значение - увеличение скорости хода часов. Корректировка производится 1 раз в сутки на установленное количество секунд.
	Будильник	Время включения будильника	чч:мм	Установка времени включения будильника в формате <i>часы.минуты</i> . При срабатывании будильника звучит звуковой сигнал и на дисплее выводится сообщение «Будильник!», сигнал звучит в течение 1 минуты или до нажатия на любую кнопку. Будильник срабатывает только в том случае, если выставлен параметр «Будильник Акт.» (см. далее).
	Будильник	Активация будильника	▶ Пас. Акт.	Пас. - срабатывание будильника запрещено, звуковой сигнал и предупреждение на дисплее выводится не будут. Акт. - срабатывание будильника разрешено, сигнал раздастся в установленное время и будет звучать 1 мин. или до нажатия любой кнопки МК.

9.6. Дисплей

Пункт в меню	Описание функции
Цветовая схема	Выбор цветовой схемы (1, 2, 3, Пользователя)
Сохранить цветовую схему	Сохранение цветовой схемы пользователя.
Палитра цветов (Ц. 1...16 R G B)	Настройка цветовой палитры по RGB-каналам: R - установка красного цвета, G - установка зеленого цвета, B - установка синего цвета.
Скор. вывода	Установка скорости вывода на дисплей 1...4 раза в сек., время изменения мгновенных параметров не зависит от установки, а определяется скоростью работы МК по протоколу. «Парковка» - всегда 8 раз / сек.
Яркость / День	Уровень яркости днем - способ переключения зависит от установки «Упр. яркостью»
Яркость / Ночь	Уровень яркости ночью - способ переключения зависит от установки «Упр. яркостью»



Дисплей (продолжение)	
Упр. яркостью	Габар - яркость регулируется исходя из напряжения на проводе «Габариты». Время - яркость регулируется в зависимости от текущего времени.
День	Откл. - автоматическая регулировка яркости отключена.
Ночь	Время установки уровня «Яркость / День». <i>Только при установке «Упр. яркостью - Время»</i> Время установки уровня «Яркость / Ночь». <i>Только при установке «Упр. яркостью - Время»</i>
Цифровые	
Настройка цветов	Настройка цветовой гаммы в «Дисплеях Параметры» тип 1, 2, 3, 4
Нечет.строка Текст	Выбирается цвет шрифта в нечетной строке (либо в параметре, находящемся в нечетной позиции).
Нечет.строка Фон	Выбирается цвет фона в нечетной строке.
Четн.строка Текст	Выбирается цвет шрифта в четной строке (либо в параметре, находящемся в четной позиции).
Четн.строка Фон	Выбирается цвет фона в четной строке.
Рамка	Выбирается цвет разделительной рамки для дисплеев Тип 2 и Тип 4.
Актив.меню Текст	Выбирается цвет шрифта выделенного меню или параметра
Актив.меню Фон	Выбирается цвет фона выделенного меню или параметра.
Горяч.меню Текст	Выбирается цвет шрифта порядкового номера в горячих списках
Тип x4	Вариант цветового оформления «Дисплеев пользователя» тип 2
Тип x9	Вариант цветового оформления «Дисплеев пользователя» тип 4
Настр. параметров x4	Формирование мультидисплеев дисплея Параметры тип 2
Настр. параметров x7	Формирование мультидисплеев дисплея Параметры тип 3
Настр. параметров x9	Формирование мультидисплеев дисплея Параметры тип 4
Графические	
Настройка цветов	Настройка цветовой гаммы в «Дисплеях Параметры» тип 6
Оси Текст	Выбирается цвет линий горизонтальных и вертикальных осей
Оси Фон	Выбирается цвет фона дисплеев Параметры тип 6
График 1 Цвет	Выбирается цвет графика №1 (верхний)
График 2 Цвет	Выбирается цвет графика №2 (нижний)
Подписи Фон	Выбирается цвет фона, на котором отображаются подписи на графиках
Настройка параметров	Выбираются пары параметров, которые будут отображаться на графиках.
Диапазон граф.	Авт - производится пересчет max и min значения параметра в зависимости от его текущего значения. Max - построение графиков всегда ведется в максимально возможных границах параметра.
Период графики	Установка времени (0,25...99 сек), через которое будет перестраиваться график параметра. <i>Период графики должен быть одинаковый для параметров, отображаемых на дисплее одновременно.</i>
Обратный отсчет	Включение функции «Обратный отсчет», подробно см. п. стр. .
Стрелочные	
Настройка цветов	Настройка цветовой гаммы в «Дисплеях Параметры» тип 5
Основной Фон	Выбирается цвет фона дисплеев Параметры тип 5
Подписи Цвет	Выбирается цвет текста подписей под циферблатами
Подписи Фон	Выбирается цвет фона, на котором отображаются подписи
Левый циферб. Цвет	Выбирается цвет левого циферблата
Правый циферб. Цвет	Выбирается цвет правого циферблата
Цифры лев.шк. Текст	Выбирается цвет цифр на левом циферблате
Цифры пр.шк. Текст	Выбирается цвет цифр на правом циферблате
Стрелка левая	Выбирается цвет стрелки на левом циферблате
Стрелка правая	Выбирается цвет стрелки на правом циферблате
Настр. параметров	Выбираются пары параметров, которые будут отображаться в виде циферблатов.
Динамика	Сглаживать - плавное движение стрелок, происходит с небольшой задержкой при изменении параметра.
Сглаживать / Данные	Данные - стрелки показывают текущее значение параметра, при резком изменении могут быть рыбки.
Заставка	Отключение заставки при включении МК.
Подпись дисп.	Отключение названий дисплеев: при нажатии на кнопки сразу будут отображаться параметры выбранного дисплея, название дисплея выводиться не выводится и не озвучивается.

9.7. Озвучивать сообщения

№	Пункт в меню	Функция	Значение	Описание функции
Порядковый номер в горячем списке «Параметры»	Журнал предупр.	Журнал предупреждений		В журнале регистрируется последнее время срабатывания каждого предупреждения. Очистка журнала 00 часов 00 минут. Используйте журнал в конце поездки для анализа аварийных ситуаций и контроля событий в случае, если во время поездки звуковое оповещение предупреждений отключено или вы пропустили предупредительное сообщение.
	Громкость	Уровень громкости	0...9	Устанавливается уровень громкости. Громкость зуммера не регулируется. Нет - голосовые сопровождения подаются в соответствии с настройками.
	Откл. звук	Отключение голосового сопровождения	▶ Нет Замок Да	Замок - полное отключение голосового сопровождения, в т.ч. при нажатии на кнопки, до выключения зажигания. После включения зажигания голосовое сопровождение снова будет работать. Да - полное отключение голосового сопровождения, в т.ч. при нажатии на кнопки.
	Здравст- вуйте	Настройка частоты приветствия «Здравствуйте»	▶ Вкл Сут. Откл	Вкл - приветствие "Здравствуйте" звучит всегда при подаче питания, а также каждый раз при включении зажигания или пуске двигателя. Сут - приветствие звучит один раз в сутки. Откл - приветствие не звучит.
	Автоповтор	Период автоповтора (сек)	▶ -- 5...99	Через установленный временной интервал проговариваются численные значения выбранного параметра для дисплея с 1 параметром (тип 1). При установке «←» автоповтор отключен.
	Высокое Уакб	Оповещение о повышенном напряжении	▶ ГМ	Первый символ устанавливает тип первого оповещения после включения замка зажигания, второй символ устанавливает тип всех последующих оповещений до отключения замка зажигания.
	Низкое Уакб	Оповещение о пониженном напряжении	▶ ГМ	Циклические нажатия на кнопку « SET » приводят к поочередному выбору группы для редактирования: « SET » → «▲ ▼» установка первого предупреждения « SET » → «▲ ▼» → « SET » установка последующих предупреждений и выход из режима редактирования
	Превыш. Скорость	Оповещение о превышении скорости	▶ ГМ	Г - голосовое предупреждение, вывод текстового сообщения. О - отсутствуют голосовые и текстовые сообщения. Н - отсутствие звуковых предупреждений, вывод только текстового сообщения. Б - предупреждение в виде длинного "Бип", вывод текстового сообщения. М - предупреждение в виде мелодии, вывод текстового сообщения.
	Скор. прореж.	Прореживание предупреждений о превышении скорости (мин)	0...99 ▶ 0	Предупреждение о превышении скорости блокируется на установленное время, если в течение небольшого промежутка времени оно сработало несколько раз.
	Превыш. обороты	Оповещение о превышении оборотов двигателя	▶ ГМ	Г - голосовое предупреждение, вывод текстового сообщения. О - отсутствуют голосовые и текстовые сообщения. Н - отсутствие звуковых предупреждений, вывод только текстового сообщения.
Остаток бака	Оповещение о низком остатке топлива в баке	▶ ГМ	Б - предупреждение в виде длинного "Бип", вывод текстового сообщения. М - предупреждение в виде мелодии, вывод текстового сообщения.	

Внимание! Для CL-580 установки, связанные с голосовым синтезатором, отсутствуют. Озвучивание производится только с помощью встроенного зуммера.



Озвучивать сообщения (продолжение)

№	Пункт в меню	Функция	Значение	Описание функции
Порядковый номер в горячем списке «Параметры»	Выполнить ТО	Оповещение о необходимости выполнения ТО	►Г	Г - голосовое предупреждение, вывод текстового сообщения. О - отсутствуют голосовые и текстовые сообщения.
	Разгон	Оповещение о разгоне а/м	►ГБ	Н - отсутствие звуковых предупреждений, вывод только текстового сообщения. Б - предупреждение в виде длинного "Бип", вывод текстового сообщения.
	Торможение	Оповещение о торможении а/м	►ГБ	М - предупреждение в виде мелодии, вывод текстового сообщения.
	Эконометр	Оповещение в режиме «Эконометр»	►ГБ	Первый символ программирует сигналы оповещения при неэкономной поездке (перерасходе топлива). Второй символ - при экономной поездке. Г - голосовое предупреждение, вывод текстового сообщения. О - отсутствуют голосовые и текстовые сообщения. Н - отсутствие звуковых предупреждений, вывод только текстового сообщения. Б - предупреждение в виде длинного "Бип", вывод текстового сообщения. М - предупреждение в виде мелодии, вывод текстового сообщения.
	Эконом. период	Период озвучивания сообщений в режиме «Эконометр» (мин)	1...20 ►2	Период озвучивания сообщений в режиме «Эконометр».
	Габариты	Оповещение о невыключенных габаритах	►Г	Г - голосовое предупреждение, вывод текстового сообщения. О - отсутствуют голосовые и текстовые сообщения. Н - отсутствие звуковых предупреждений, вывод только текстового сообщения. Б - предупреждение в виде длинного "Бип", вывод текстового сообщения. М - предупреждение в виде мелодии, вывод текстового сообщения.
	Ближн. Свет	Оповещение о невключенных фарах при начале движения	►Г	
	Полный бак	Оповещение при заправке бака до полного	►Г	
	% Впрыск/расход	Оповещение функции «Контроль качества топлива»	►Г	
	Неисправность	Оповещение при возникновении ошибки в ЭБУ	►Г	
	Перегрев ОЖ	Оповещение при высокой температуре охлаждающей жидкости	►ГМ	
	Прогрев ДВС	Оповещение при прогреве двигателя	►Г	
	Кнопки звук	Отключение звука нажатия на кнопки	►Вкл Откл	
Замок звук	Отключение звукового приветствия при включении зажигания	►Вкл Откл	Отключение звукового приветствия при каждом включении зажигания.	



9.8. Средние параметры				
№	Пункт в меню	Функция	Значение	Описание функции
Порядковый номер в горячем списке «Средние»	Сброс Поездка			Принудительное обнуление средних параметров за поездку
	Сброс Сброс1			Принудительное обнуление средних параметров в «Дисплее Средние / Сброс1»
	Сброс Сброс2			Принудительное обнуление средних параметров в «Дисплее Средние / Сброс2»(заправка)
	Сброс Пробки			Принудительное обнуление средних параметров в «Дисплее Средние / В пробках»
	Сброс БезПробок			Принудительное обнуление средних параметров в «Дисплее Средние / Без пробок»
	Сброс Газ/Бенз			Принудительное обнуление средних параметров в «Дисплее Средние / Сброс 3 Бензин» и «Сброс 4 Газ» (сброс происходит одновременно в 2 дисплеях)
	Стоимость 1ч	Стоимость 1 часа поездки (у.е.)	0...99,9	Стоимость 1 часа поездки на автомобиле. Оценивается в условных единицах, в их качестве могут выступать рубли, гривны, доллары и т.д.
	Стоимость 1км	Стоимость 1 км поездки (у.е.)	0...99,9	Стоимость 1 километра поездки
	Стоимость 1л	Стоимость 1 литра топлива (у.е.)	0...99,9	Стоимость 1 литра топлива (бензин / ДТ)
	Стоим.Газ 1л	Стоимость 1 литра газа (у.е.)		Стоимость 1 литра газа
	Автосброс1	Период автоматического сброса	► Ручн. 1...99 сут.	Через установленный период времени автоматически сбрасываются параметры в «Дисплее Средние/Сброс1». При установке "Ручн." параметры сбрасываются вручную (пункт «Сброс Поездка»).
	Автосброс2	Период автоматического сброса	► Запр. Ручн. 1...99 сут.	Сброс параметров в «Дисплее Средние / Сброс2» (от заправки до заправки). Запр. - сброс при заправке (изменении количества топлива в баке). Для «Бак ДУТ» или «Бак ДУТ ЭБУ» - при увеличении примерно на 20% от объема откалиброванного бака; для «Бак Расчетный» - при любом положительном изменении.
	Автосброс Г/Б	Период автоматического сброса	► Запр. Ручн. 1...99 сут.	Сброс параметров в «Дисплее Средние / Сброс 3 Бензин» и «Сброс 4 Газ» (сброс происходит одновременно в 2 дисплеях).
	Непрер. Поездки	Время непрерывания поездки (мин)	0...995 ► 0	Расчет в дисплее Дисплее Средние/За поездку не прерываются, если двигатель остановлен менее указанного времени. Принудительное продолжение поездки - «Журнал поездок — Продолжить» (см. далее).
	Показ. Поездки	Переключение в «Дисплей Средние / Поездка» после остановки двигателя	► -- Да	При установке «Да» при каждой остановке двигателя производится автоматическое переключение на 5 секунд в «Дисплей Средние / Поездка».
Журнал. авт.	Автоматическая запись журнала поездок	► Откл. Вкл.	При установке «Вкл» все поездки записываются в журнал автоматически, иначе запись возможна только в ручном режиме. Для правильной работы установите текущее время и дату.	
Журнал поездок			Управление журналом поездок (данные «Дисплея Средние / Поездка»)	
	Продолжить	Нет Да	Для принудительного продолжения расчета средних параметров за поездку необходимо, не заводя двигатель и не включая зажигание, кнопкой «SET» выбрать вариант «Да» и завести двигатель.	
	Записать		Ручная запись средних параметров за поездку в журнал поездок при отключенной автоматической записи. При коротком нажатии «SET» выводится список в формате «№ время дата»; средние параметры возможно сохранить в пустой ячейке или заменить уже существующие.	
	Просмотреть		Просмотр журнала поездок.	
	Журнал заправок		Журнал поездок от заправки до заправки (данные «Дисплея Средние Сброс2/ Заправка»)	

9.9. Таксометр

№	Пункт в меню	Функция	Значение	Описание функции
Порядковый номер в горячем списке «Таксометр»	Включить/выключить такс-р			Запуск или остановка таксометра
	Тариф		День / Ночь	Переключение между дневным и ночным тарифами
	Тариф		1...5	Переключение номера тарифа
	Всего	Общая стоимость		Общая стоимость всех поездок такси. Короткое нажатие на «SET» приводит к обнулению параметра.
	Минималка	Переключение типа начала расчета: подача или минималка	Минималка Подача	Подача - стоимость такси не меньше значения, установленного в строке "Стоим. подачи". Увеличивается после того, как сумма поездки по установленному тарифу превысит стоимость "подачи". Минималка - стоимость "Минималки" всегда прибавляется к стоимости поездки по тарифу.
	Стоим. подачи	Стоимость подачи (у.е.)	0...999 ▶0	Стоимость "Подачи" а/м.
	Стоим. миним.	Стоимость минималки (у.е.)	0...999 ▶0	Стоимость "Минималки" а/м.
	Тар.1...5 Д. 1 мин	Стоимость 1 мин. тариф «День» (у.е.)	0,0...99,9 ▶3,0	Стоимость 1 минуты поездки при дневном тарифе. Можно установить 5 различных тарифов. Оценивается в условных единицах, в их качестве могут выступать рубли, гривны, доллары и т.д.
	Тар.1...5 Д. 1 км	Стоимость 1 км тариф «День» (у.е.)	0,0...99,9 ▶3,0	Стоимость 1 км поездки при дневном тарифе. Можно установить 5 различных тарифов.
	Тар.1...5 Н. 1 мин	Стоимость 1 мин. тариф «Ночь» (у.е.)	0,0...99,9 ▶3,0	Стоимость 1 минуты поездки при ночном тарифе. Можно установить 5 различных тарифов.
	Тар.1... Н. 1 км	Стоимость 1 км тариф «Ночь» (у.е.)	0,0...99,9 ▶3,0	Стоимость 1 км поездки при ночном тарифе. Можно установить 5 различных тарифов.
	Допл.за ск. 1мн	Доплата за скорость 1 мин (у.е.)	0,0...99,9 ▶0,0	При превышении установленного порога скорости к стоимости 1 мин поездки прибавляется указанное количество у.е. (режим «Шеф, гони»).
Допл.за ск. 1км	Доплата за скорость 1 км (у.е.)	0,0...99,9 ▶0,0	При превышении установленного порога скорости к стоимости 1 км поездки прибавляется указанное количество у.е. (режим «Шеф, гони»).	
Скорость допл.	Порог превышения скорости (км/ч)	60...200 ▶200	Порог скорости, при превышении которого происходит прибавление к текущему тарифу доплаты за скорость (режим «Шеф, гони»). После снижения скорости происходит возврат в текущий тариф.	

9.10. Парковка

№	Пункт в меню	Функция	Значение	Описание функции
Порядковый номер в горячем списке «Парковка»	Кратковрем. откл.	Кратковременное отключение парковочного радара	► Нет Да	Принудительное отключение парктроника. Нет - штатная работа парктроника. Да - Парковочный радар не включится до тех пор, пока не будет выключено зажигание либо скорость а/м не превысит 20 км/ч.
	Парктроник	Вкл / откл парктроника	► Вкл Откл	Вкл - парковочный радар работает. Откл - парковочный радар отключен.
	Чувствит.	Настройка чувствительности	1...7 ► 5	Установка чувствительности парктровочного радара. Служит для устранения помех от посторонних факторов (снег, неровная дорога и др.)
	Быстродействие	Настройка быстродействия	1...3 ► 3	Установка быстродействия парковочного радара. Увеличение быстродействия приведет к более быстрой работе парктроника, но могут возникнуть ложные срабатывания.
	Граница тревога	Критическое расстояние (см)	30...90 ► 70	Установка критического расстояния до препятствия, при достижении которого МК выдает предупреждающий сигнал. Работает только при выборе «Тип озвуч. Пред.».
	Тип озвуч.	Тип озвучивания при работе парктроника	► Zumm Пред. Голос Нет	Zumm - предупреждение зуммером и индикация расстояния на дисплее. Пред. - предупреждающий сигнал и индикация расстояния на дисплее только при расстоянии до препятствия, меньше установленной границы в пункте "Граница тревога". Голос - проговаривание голосом расстояния до ближайшего препятствия с одновременной индикацией расстояния на дисплее. <i>Кроме CL-580.</i> Нет - индикация на дисплее расстояния до препятствия без звука.
	ПаркStop скор.	Порог скорости (км/ч)	0...90 ► 0	« Антиподкат ». Скорость для включения парктроника от стоп-сигнала: парктроник включится, если скорость автомобиля не более указанной.
	ПаркStop см	Порог расстояния (см)	-, 50...250 ► 150	« Антиподкат ». Расстояние до объекта сзади при включении от стоп-сигнала: парктроник не будет включаться, если расстояние до объекта больше указанного.
	Бип Stop см	Расстояние предварительного предупреждения (см)	0 50...250 ► 100	« Антиподкат ». При включении от стоп-сигнала парктроник может выдать предупредительный короткий сигнал "бин", если расстояние до препятствия уменьшится до указанного.
	Фаркоп см	Фаркоп	0...50 ► 0	Данная функция предназначена для исключения из зоны охвата системы различных, выступающих за пределы бампера, частей автомобиля (фаркоп, запасное колесо), из-за которых могут появиться ложные срабатывания. Для активирования данной функции необходимо ввести расстояние до выступающей части автомобиля (при котором парктроник не будет определять ее). После этого расстояние до препятствия будет рассчитываться с учетом этой поправки, т.е. будет показываться не до бампера, а до выступающей части машины.
Отключать	Порядок отключения парктроника	► Авто Нет	Принудительное удержание парктроника во включенном состоянии. Авто - автоматическое переключение, при включении заднего хода дисплей МК будет переключаться в режим «Парковка», при выключении - переключаться в режим бортового компьютера. Нет - дисплей МК будет находиться в режиме «Парковка» постоянно до тех пор, пока не будет выбран вариант «Авто» или не будет выключено зажигание. Режим можно использовать при маневрировании в ограниченном пространстве для исключения постоянных переключений на дисплее МК.	

9.11. Парковка вперед				
№	Пункт в меню	Функция	Значение	Описание функции
Порядковый номер в горячем списке «Парковка»	П.Парктроник	Включение / отключение переднего парктроника	► Откл Вкл	Вкл - передний парковочный радар работает. Откл - передний парковочный радар отключен.
	Режим работы	Режим работы переднего парктроника	► ДвЗад Вкл ВклЗс	Дв.Зад. - парктроник работает только совместно с задним парктроником. Вкл. - парктроник работает постоянно, если расстояние до препятствия или скорость а/м менее заданных. Вкл.Зсек. - парктроник работает, если расстояние до препятствия или скорость а/м менее заданных. Парктроник отключается через 3 сек., если расстояние до препятствия перестает изменяться. Если расстояние изменится, парктроник снова включится.
	П.Чувствит.	Настройка чувствительности	1...7 ► 4	Установка чувствительности парктровочного радара. Служит для устранения помех от посторонних факторов (снег, неровная дорога и др.)
	П.Быстродействие	Настройка быстрогодействия	1...3 ► 3	Установка быстрогодействия парковочного радара. Увеличение быстрогодействия приведет к более быстрой работе парктроника, но могут возникнуть ложные срабатывания.
	П.Граница трев.	Установка критического расстояния предупреждения (см)	30...90 ► 40	Установка критического расстояния до препятствия, при достижении которого МК выдаст предупреждающий сигнал. Работает только при выборе «Тип озвуч. Пред.» в «Дисплее установок - Парковка»
	П.Парк скор.	Порог скорости а/м для включения (км/ч)	0...20 ► 10	Скорость для включения переднего парктроника: парктроник включится, если скорость автомобиля не более указанной.
	П.Парк см	Порог расстояния для включения (см)	50...250 ► 80	Расстояние до объекта спереди: парктроник не будет включаться, если расстояние до объекта больше указанного.
	Прогр. Перед/Зад	Программирование парктроника		При установке двух парктроников (вперед и назад) перед началом эксплуатации необходимо запрограммировать один из парктроников в качестве переднего. Порядок программирования парктроника: 1. Отключите оба парктроника от МК. 2. Не подавая питание на передний парктроник подключите его к МК. 3. Переключитесь в Дисплей установок в список "Парковка вперед", выберите пункт "Прогр. Перед/Зад" и коротко нажмите SET. 4. Подайте питание на передний парктроник (включите зажигание), на дисплее будет отображен статус парктроника (передний или задний). 5. В случае, если статус парктроника будет «Задний», коротким нажатием на SET измените его статус на «Передний», иначе нажмите ESC. 6. Если все сделано правильно, дисплей МК включится в режим "Парковка вперед". 7. Выключите зажигание, подключите задний парктроник.

9.12. Очистка горячих меню	
Пункт в меню	Описание функции
Параметры	Очистка «Горячее меню Параметры». Для подтверждения нажмите SET, для отмены - ESC.
Средние	Очистка «Горячее меню Средние».
Таксометр	Очистка «Горячее меню Таксометр».
Парктроник	Очистка «Горячее меню Парковка».

9.13. Осциллограф (меню доступно при нажатии на кнопку F)

Пункт в меню	Значение	Горячая кнопка	Описание функции
Сохранить данные			Данные сохраняются в памяти МК для дальнейшего наблюдения на персональном компьютере из программы «Param32.exe».
Запуск	Стоп	«SERVICE»	«Пуск» - автоматический запуск
	Один; Пуск		«Один» - однократный запуск при нажатии на кнопку «Set»
Режим	Ждущ.; Авто	«TRIP»	Запуск в зависимости от уровня запуска или без зависимости от него.
Время/дел, мс	0.5; 1; 2; 5;		Цена деления шкалы осциллографа по оси времени в миллисекундах на клетку.
	10; 20; 50;		
	100; 200; 500		
Вх. делитель	1:1		В зависимости от положения переключателя на опциональном кабеле выберите соответствующую установку. Диапазоны входных напряжений: 1:1 — 0...8 В; 1:10 — 0...80 В; 1:100 — 0...400 В
	1:10		
	1:100		
Вольт/дел	0.2...100		Цена деления шкалы осциллографа по оси напряжения в вольтах.
Ур. запуска, В	0...400		Уровень запуска в зависимости от установки входного делителя.
Запуск фронт	↑ ↓	«ESC»	Запуск восходящим или нисходящим фронтом.
Закончить работу			Выход из режима осциллографа и переход в режим бортового компьютера.

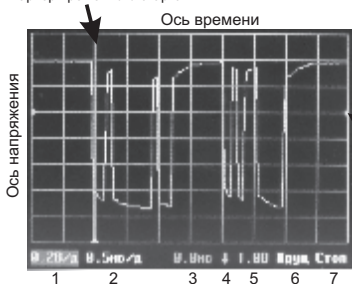
Оptionальный кабель Multitronics ШП-2

Внимание! Запрещено подключать кабель к источнику напряжения свыше 20В (от пика до пика) при положении переключателя делителя 1:1, свыше 100В - при делителе 1:10, свыше 400В - при делителе 1:100.

Внимание! Запрещено подключать непосредственно вход габаритов к источнику напряжения свыше 20В (от пика до пика) без использования «Multitronics ШП-2»

Дисплей осциллографа

Маркер временного старта



- 1 - цена деления по оси напряжения
- 2 - цена деления по оси времени
- 3 - временной сдвиг (мс)
- 4 - фронт запуска
- 5 - уровень запуска
- 6 - режим запуска осциллографа
- 7 - режим работы развертки



Переключатель делителя



Маркированная сторона разъема

Функция «Осциллограф» поддерживается при подключении к прибору опционального кабеля «Multitronics ШП-2» с зажимом и переключаемым делителем напряжения.

Внимание! Подключение кабеля осциллографа производится с помощью 2-контактного разъема в 7-контактный дополнительный разъем МК к 3 и 4 контакту, считая слева (маркированная сторона - 3 контакт).

При переключении прибора в режим осциллографа другие функции МК (например, бортовой компьютер) не поддерживаются.

Для управления осциллографом используйте меню осциллографа, которое доступно при нажатии на кнопку «F» в режиме осциллографа, «ESC» - выход из меню.

«PARAM» - перемещение по настройкам осциллографа, расположенным в нижней строке экрана, с возможностью изменения выделенного параметра кнопками «V ▲». Память прибора позволяет записывать и наблюдать осциллограммы, выходящие за предел экрана (приблизительно 3 экрана по времени). Для наблюдения сигналов за пределами экрана, выделите в нижней строке экрана осциллографа при помощи кнопки «PARAM» «временной сдвиг (мс)» (поз. 3) и, нажимая на кнопки «V ▲», сместите точку наблюдения в нужный диапазон.

Внимание! Функция осциллографа является показательной и не является средством измерения.

10). Решение проблем

При возникновении проблем в работе МК либо с целью восстановить заводские настройки рекомендуется сделать **общий сброс**:

1. Отключите питание МК.
2. При отключенном питании нажмите кнопку **“SERVICE”** и, не отпуская ее, подайте питание на МК.
3. После появления надписи **“Сброс всех установок Произвести? Set - да”** подтвердите сброс коротким нажатием **“SET”**.

Неисправность	Причина	Способ устранения
При включённом работающем двигателе не показываются параметры, связанные с работой двигателя: обороты, расход топлива, температура двигателя и тд.	Это означает, что прибор не может установить связь с ЭБУ по линии диагностики	Проверьте правильность и надежность подключения МК к указанному контакту колодки диагностики. Проверьте модель Вашего блока управления. Правильная работа обеспечивается только для ЭБУ, указанных в инструкции .
При включённом зажигании неправильно показываются параметры, связанные с работой двигателя: температура двигателя, дроссель и тд.	Неправильно определен протокол обмена.	Выберите правильный протокол обмена. Если правильного результата не удалось добиться, используйте универсальный режим работы.
Неправильно показываются скорость, расход, температура воздуха.	Поправки МК не соответствуют действительным	Установите поправки расхода, скорости и температуры, согласно инструкции.
При включении зажигания в режиме “Замок Физич” подсветка дисплея прибора не светится	Отсутствует соединение МК с замком зажигания а/м	Установите соединение клеммы МК с замком зажигания а/м. Переключите, при необходимости яркость подсветки дисплея.
При установке «Замок Вирт» МК не включается после включения замка зажигания.	При установке «Замок Вирт» МК включается только после пуска двигателя	Запустите двигатель. Если требуется включение МК без запуска двигателя, зайдите в «Дисплей установок - Управление - Вирт. замок» и выберите вариант «Вкл.»
При установке “Замок Вирт” прибор не включается после запуска двигателя.	Недостаточная чувствительность виртуального замка	Настройте чувствительность виртуального замка зажигания МК: «Дисплей установок - Источники - Замок Уров.».
При подключении МК к машине на дисплее ничего не индицируется	Отсутствует питание	Проверьте наличие постоянного напряжения АКБ на клеммах МК.
При выборе режима “Бак ДУТ” остаток бака не изменяется	Отсутствует или неправильное соединение МК с резистором ДУТ	Проверьте соединение МК с резистором датчика уровня топлива а/м согласно электрической схемы а/м.
При выборе режима «Бак ДУТ» некорректно показывается остаток топлива в баке а/м	Не проведена калибровка бака.	Проведите линейную калибровку бака для полного и пустого бака. В случае нелинейного ДУТ, выберите режим “Бак тарированный”, установите правильную поправку индикации расхода топлива и проведите нелинейную тарировку показаний ДУТ.
В режиме отображения расчетного бака “Бак расчетный” постоянно показывается остаток бака - “0л”.	Использование режима “Бак расчетный” требует ручного ввода заправленного топлива.	После каждой заправки введите вручную количество заправленного топлива.



Неисправность	Причина	Способ устранения
Во время эксплуатации программа "зависает".	Помехи от высоковольтных цепей зажигания а/м	Отключите и снова подайте на прибор питание, если прибор по прежнему не реагирует на клавиатуру, выполните общий сброс прибора. Проверьте тестером сопротивление высоковольтных проводов. Если сопротивление проводов находится в диапазоне 500 Ом - 20 кОм провода исправны. В противном случае замените высоковольтные провода. Проверьте исправность свечей зажигания, удалите нагар или замените плохие свечи.
Не сбрасываются коды ошибок	Запущен двигатель	Остановите двигатель, включите зажигание и сбросьте коды неисправностей.
При подаче питания дисплей прибора сначала включается, затем отключается, прибор не реагирует на кнопки	Включен режим СТО	Для выхода из режима удерживайте нажатой в течении 5 секунд кнопку PARAM.
При переключении на газ расчет остатка топлива в газовом баллоне производится по способу "Расчетный", даже если в установках выбран режим "ДУТ" (при подключенном проводе «Габариты / Газ» к выходу газового оборудования).		
В виду особенности работы ЭБУ БОШ МР7.0 при работе по линии диагностики, при каждой остановке а/м, а так же при каждой остановке двигателя, происходит кратковременное прекращение обмена (приблизительно на 15 секунд). На это время параметры работы двигателя не показываются. По этой же причине для ЭБУ БОШ МР7.0 не измеряется время разгона до 100 км/час.		
Часть кодов может не расшифровываться МК, а индцироваться только в виде кода. Информацию по расшифровке данных ошибок см. в документации производителя.		
В момент установки связи возможна замедленная реакция МК на клавиатуру, что не является неисправностью.		
Некоторые точечные дефекты могут появляться на экране как крошечные красные, зеленые, синие пятна, но они не влияют на качество работы МК.		
Правильная работа не гарантируется при неисправностях датчиков ЭСУД автомобиля, а также при неисправностях самой ЭСУД.		
Запрещается подавать питание на МК при подключенном разъеме mini-USB.		



11). Комплект поставки

Сборочный комплект Multitronics C-580 / CL-580:

1. МК Multitronics C-580 / CL-580 в сборе	1 шт.
2. Соединительный шлейф с разъемом OBD-2	1 шт.
3. Комплект пластика для установки УАЗ-Патриот (до рестайлинга)	1 шт.
4. Комплект пластика для установки УАЗ-Патриот (после рестайлинга)	1 шт.
5. Комплект пластика для установки Газель-Бизнес	1 шт.
6. 3-контактный разъем	1 шт.
7. Контакты для 3-контактного разъема	3 шт.
8. Руководство по эксплуатации	1 шт.
9. Гарантийный талон	1 шт.
10. Упаковочная коробка	1 шт.

12). Маркирование и пломбирование

Для Multitronics CL-580 гарантийный саморазрушающийся при отклеивании стикер устанавливается на задней стенке корпуса МК.

Для Multitronics C-580 гарантийный саморазрушающийся при отклеивании стикер устанавливается на задней и нижней стенке корпуса МК.

Место установки гарантийного
маркировочного стикера



Маркировочный стикер
для Multitronics CL-580



Маркировочный стикер
для Multitronics C-580



13). Транспортировка и хранение

Транспортирование прибора осуществляется любым видом транспорта, обеспечивающим его сохранность от механических повреждений и атмосферных осадков в соответствии с правилами перевозки грузов, действующими на данном виде транспорта.

Условия транспортирования прибора соответствуют группе С ГОСТ 23216-78 в части механических воздействий и группе 2С ГОСТ 15150-69 в части воздействия климатических факторов.

Прибор следует хранить в упаковке предприятия - изготовителя в условиях 2С согласно ГОСТ 15150-69.

14). Техническое обслуживание

- Содержите МК в чистоте.
- При подключении МК к бортовой сети автомобиля соблюдайте полярность напряжения питания.
- При длительном содержании автомобиля в зимнее время на открытом воздухе или в неотапливаемом гараже, МК рекомендуется снять и хранить в теплом сухом помещении.
- Не включайте МК в сеть переменного тока.
- Не эксплуатируйте МК при отключенном аккумуляторе и неисправном электрооборудовании а/м.
- При пуске и отключении двигателя, при неисправности электрооборудования автомобиля возможны броски напряжения, которые могут приводить к нарушению работоспособности МК (отсутствие индикации, невыполнение отдельных функций). В этом случае необходимо на 10 секунд отключить питание прибора.
- Не допускайте попадания жидкости и посторонних предметов внутрь МК.
- При появлении признаков неисправности отключите МК и обратитесь в сервисные службы.

Предприятие-изготовитель не несет ответственности за последствия, связанные с несоблюдением пользователем требований инструкции по эксплуатации и подключению прибора, а также с использованием прибора не по назначению.

Предприятие-изготовитель оставляет за собой право изменять конструкцию, технические характеристики, внешний вид, комплектацию изделий для улучшения их технологических и эксплуатационных параметров без предварительного уведомления.

Дополнительную информацию вы можете получить в службе технической поддержки:

тел.: (495) 504-14-94
e-mail: support@multitronics.ru
сайт: www.multitronics.ru



15). Список функций (зависит от протокола)**Параметры (стандартные)**

1. Давление во впускном коллекторе
2. Длительность впрыска
3. Массовый расход воздуха (MAF)
4. Мгновенный расход в час
5. Мгновенный:
6. расход на 100 км
7. расход в час
8. Напряжение бортовой сети
9. Напряжение датчика кислорода 1
10. Напряжение датчика кислорода 2
11. Обороты двигателя
12. Остаток топлива в баке
13. Положение дроссельной заслонки
14. Положение дроссельной заслонки 2
15. Положение шагового двигателя
16. Поправка угла опережения зажигания
17. Прогноз пробега на остатке топлива
18. Расчетная нагрузка на двигатель
19. Скорость
20. Текущее время
21. Температура воздуха
22. Температура воздуха во впускном коллекторе
23. Температура охлаждающей жидкости двигателя
24. Угол опережения зажигания
25. Время в поездке
26. Количество израсходованного топлива за поездку
27. Пробег за поездку
28. Средний расход на 100 км
29. Средняя скорость

Стоимость поездки

30. Средние за поездку
31. время в поездке
32. пробег за поездку
33. израсходованное топливо за поездку
34. средняя скорость за поездку
35. средний расход на 100 км за поездку
36. средний расход в час за поездку
37. стоимость поездки

Средние с момента сброса

38. время с момента сброса
39. пробег с момента сброса
40. израсходованное топливо с момента сброса
41. средняя скорость с момента сброса
42. средний расход на 100 км с момента сброса
43. средний расход в час с момента сброса
44. стоимость с момента сброса

Средние общие (с момента установки МК)

45. общее время
46. общий пробег
47. израсходованное топливо всего
48. средняя скорость общая
49. средний расход на 100 км общий

50. средний расход в час общий
51. общая стоимость поездок

Средние в пробках

52. время в пробках
53. пробег в пробках
54. израсходованное топливо в пробках
55. средняя скорость в пробках
56. средний расход на 100 км в пробках
57. средний расход в час в пробках
58. стоимость в пробках

Средние не в пробках

59. время не в пробках
60. пробег не в пробках
61. израсходованное топливо не в пробках
62. средняя скорость не в пробках
63. средний расход на 100 км не в пробках
64. средний расход в час не в пробках
65. стоимость не в пробках

Средние от заправки до заправки

66. время до заправки
67. пробег до заправки
68. израсходованное топливо до заправки
69. средняя скорость до заправки
70. средний расход на 100 км до заправки
71. средний расход в час до заправки
72. стоимость до заправки

Таксометр

73. стоимость 1 км
74. стоимость 1 мин
75. стоимость подачи
76. пробег
77. время
78. стоимость поездки

Средние для бензина

79. время с момента сброса
80. пробег с момента сброса
81. израсходованный бензин с момента сброса
82. средняя скорость с момента сброса
83. средний расход бензина на 100 км с момента сброса
84. средний расход бензина в час с момента сброса
85. стоимость с момента сброса

Средние для газа

86. время с момента сброса
87. пробег с момента сброса
88. израсходованный газ с момента сброса
89. средняя скорость с момента сброса
90. средний расход газа на 100 км с момента сброса
91. средний расход газа в час с момента сброса
92. стоимость с момента сброса

Дисплей техобслуживания

93. Ошибки ЭБУ
94. Сброс ошибок
95. Дополнительные параметры ЭБУ
96. Состояние контрольных систем

97. Стоп-кадр
98. Паспорт ТС
99. Сервисные записи
100. Чтение и сброс кодов ошибок доп.систем ВА3, ГАЗ, УАЗ
101. поиск подключенных дополнительных систем
102. параметры дополнительных систем
103. Минимальное напряжение АКБ
104. Минимальная температура воздуха за сутки
105. Максимальная температура воздуха за сутки
106. Среднее напряжение АКБ
107. Замена воздушного фильтра
108. Замена масла в КПП
109. ТО форсунки
110. Замена ремня ГРМ
111. Замена охлаждающей жидкости.
112. Замена масла в двигателе
113. Замена свечей
114. Дата ТО
115. Оплата ОСАГО
116. Инфо производителя
117. Демонстрационный режим
118. Режим СТО

Установки - Управление

119. Включение / отключение виртуального замка зажигания
120. Заправка до полного бака
121. Заправлено
122. Теперь в баке
123. Принудительное включение вентилятора
124. Включение эконометра
125. Качество топлива по времени впрыска
126. Качество топлива по мгновенному расходу
127. Сушка свечей
128. Инициализация ЭБУ
129. Сброс ЭБУ
130. Поправка УОЗ

Установки - Поправка

131. Поправка скорости
132. Поправка расхода топлива (бензин)
133. Поправка расхода газа
134. Эталонный пробег
135. Эталонный расход топлива
136. Поправка температуры воздуха
137. Поправка напряжения АКБ
138. Начальный пробег
139. Полярность форсунки
140. Корректировка тахометра
141. Линейная калибровка бака
142. Сброс калибровки по 7 точкам
143. Тарировка бака

Установки - Источники

144. Источник включения замка зажигания
145. Чувствительность виртуального замка зажигания
146. Ручной или автоматический выбор протокола
147. Тип / подтип протокола

148. Способ расчета остатка топлива в баке
149. Расчет остатка топлива по 2 бакам
150. Объем полного бака
151. Метод калибровки бака
152. Источник показаний оборотов
153. Источник показаний расхода топлива (бензин, дизель)
154. Источник показаний расхода газа
155. Способ расчета прогноза пробега на остатке топлива
156. Средний расход на 100 км, введенный вручную
157. Назначение провода «Габариты» (габариты — бензин/газ)
158. Управление автоматическим включением ближнего света

Установки - Границы

159. Граница превышения температуры двигателя
160. Граница превышения оборотов
161. Граница превышения скорости
162. Граница скорости для расчета «Пробки» / «Не в пробках»
163. Граница низкого уровня топлива
164. Граница низкого напряжения АКБ
165. Граница высокого напряжения АКБ
166. Температура включения вентилятора охлаждения двигателя
167. Канал включения вентилятора охлаждения двигателя
168. Граница превышения впрыска / расхода топлива на ХХ
169. Граница прогрева двигателя
170. Граница скорости для замера времени разгона
171. Граница скорости для замера времени торможения

Установки - Время

172. Установка даты
173. Установка времени
174. Поправка хода часов
175. Время включения будильника
176. Активация будильника

Установки - Дисплеи

177. Выбор цветовой схемы
178. Сохранение цветовой схемы пользователя
179. Настройка цветовой палитры дисплея
180. Скорость вывода параметров на дисплей
181. Настройка яркости День
182. Настройка яркости Ночь
183. Управление яркостью: габариты, время, откл.
184. Время установки уровня «Яркость / День»
185. Время установки уровня «Яркость / Ночь»
186. Настройка цифровых дисплеев:
187. настройка цветов
188. настройка параметров
189. Настройка графиков:
190. настройка цветов
191. настройка параметров
192. диапазон графопостроителя
193. включение функции «Обратный отсчет»
194. Настройка стрелочных дисплеев:
195. настройка цветов
196. настройка параметров
197. настройка плавности движения стрелок
198. Отключение заставки при включении МК

199. Отключение названий дисплеев при переключении

Установки - Озвучивание сообщений

- 200. Журнал предупреждений
- 201. Уровень громкости
- 202. Отключение голосового сопровождения
- 203. Настройка приветствия «Здравствуйте»
- 204. Период автоповтора
- 205. Оповещение о повышенном напряжении
- 206. Оповещение о пониженном напряжении
- 207. Оповещение о превышении скорости
- 208. Прерывание оповещений о превышении скорости
- 209. Оповещение о превышении оборотов двигателя
- 210. Оповещение о низком остатке топлива в баке
- 211. Предупреждение о возможности образования гололеда
- 212. Оповещение о необходимости выполнения ТО
- 213. Оповещение о разгоне до установленной скорости
- 214. Оповещение о торможении с установленной скорости
- 215. Оповещение в режиме "Эконометр"
- 216. Период озвучивания в режиме "Эконометр"
- 217. Оповещение о невыключенных габаритах
- 218. Оповещение о невыключенном ближнем свете
- 219. Оповещение при заправке бака до полного
- 220. Оповещение в режиме "Контроль качества топлива"
- 221. Оповещение при возникновении ошибки ECU
- 222. Оповещение о перегреве двигателя
- 223. Оповещение о прогреве двигателя
- 224. Отключение звука нажатия на кнопку
- 225. Отключение звукового приветствия при включении зажигания

Установки - Средние

- 226. Сброс данных за поездку
- 227. Сброс данных в «Дисплее Средние / Сброс1»
- 228. Сброс данных в «Дисплее Средние / Сброс2» (Заправка)
- 229. Сброс данных в «Дисплее Средние / В пробках»
- 230. Сброс данных в «Дисплее Средние / Не в пробках»
- 231. Сброс данных в «Дисплее Сброс3 Бензин» и «Сброс4 Газ»
- 232. Стоимость 1 часа поездки
- 233. Стоимость 1 мин поездки
- 234. Стоимость 1 литра топлива (бензин / ДТ)
- 235. Стоимость 1 литра газа
- 236. Период сброса данных в «Дисплее Средние/Сброс1»
- 237. Период сброса данных в «Дисплее Средние/Сброс2»(Заправка)
- 238. Период сброса данных в «Дисплее Сброс3 Бензин», «Сброс4Газ»
- 239. Время прерывания поездки
- 240. Вывод параметров «За поездку» при остановке двигателя
- 241. Автоматическая запись журнала поездок
- 242. Журнал поездок
- 243. Журнал заправок

Установки - Таксометр

- 244. Включение / выключение таксометра
- 245. Переключение тарифов день / ночь
- 246. Переключение номера тарифа
- 247. Общая стоимость всех поездок
- 248. Тип начала расчета: подача или минималка
- 249. Стоимость подачи

- 250. Стоимость минималки
- 251. Стоимость 1 мин в тарифе "День"
- 252. Стоимость 1 км в тарифе "День"
- 253. Стоимость 1 мин в тарифе "Ночь"
- 254. Стоимость 1 км в тарифе "Ночь"
- 255. Доплата за скорость 1 мин (режим "Шеф, гони")
- 256. Доплата за скорость 1 км (режим "Шеф, гони")
- 257. Порог скорости для включения режима "Шеф, гони"

Установки - Парковка

- 258. Кратковременное отключение парктроника
- 259. Включение / отключение парктроника
- 260. Настройка чувствительности
- 261. Настройка быстродействия
- 262. Критическое расстояние предупреждения
- 263. Тип озвучивания (голос / зуммер / без звука)
- 264. Порог скорости для функции "Антиподкат"
- 265. Порог расстояния для функции "Антиподкат"
- 266. Расстояние для предварительного предупреждения
- 267. Расстояние для работы функции "Фаркоп"
- 268. Удержание парктроника во включенном состоянии

Установки - Парковка вперед

- 269. Включение / отключение парктроника
- 270. Режим работы парктроника
- 271. Настройка чувствительности
- 272. Настройка быстродействия
- 273. Критическое расстояние предупреждения
- 274. Порог скорости для включения парктроника
- 275. Порог расстояния для включения парктроника
- 276. Программирование парктроника

Установки - Очистка горячих списков

- 277. Очистка "Горячее меню Параметров"
- 278. Очистка "Горячее меню Средние"
- 279. Очистка "Горячее меню Таксометр"
- 280. Очистка "Горячее меню Парковка"

Установки - Осциллограф

- 281. Сохранение осциллограмм
- 282. Режим работы осциллографа
- 283. Режим запуска осциллографа
- 284. Цена деления по оси времени
- 285. Диапазон входных напряжений (делитель)
- 286. Цена деления по оси напряжения
- 287. Уровень запуска
- 288. Запуск восходящим или нисходящим фронтом
- 289. Выход из режима осциллографа

Дополнительные возможности

- 290. Энергонезависимая память
- 291. Автоматическая регулировка яркости дисплея день / ночь
- 292. Формирование списков «Горячих меню»
- 293. Возможность самостоятельного обновления ПО
- 294. Сохранение настроек при обновлении ПО
- 295. Встроенный разъем mini-USB
- 296. Настройка МК с помощью программы на компьютере
- 297. Перенос журналов поездок на персональный компьютер
- 298. Перенос осциллограмм на персональный компьютер