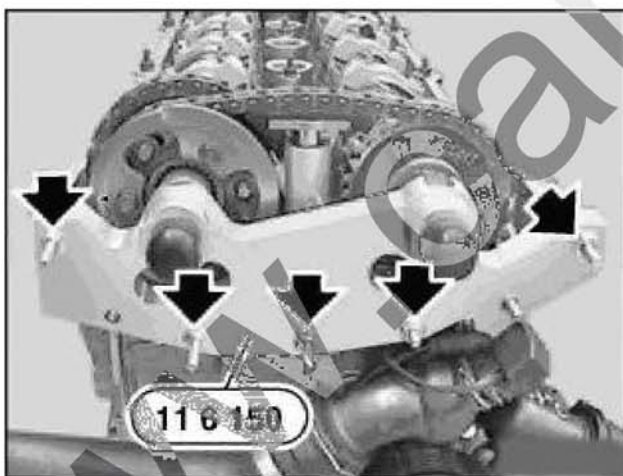


Набор приспособлений для установки фаз ГРМ двигателей BMW (M52TU/M54/M56)

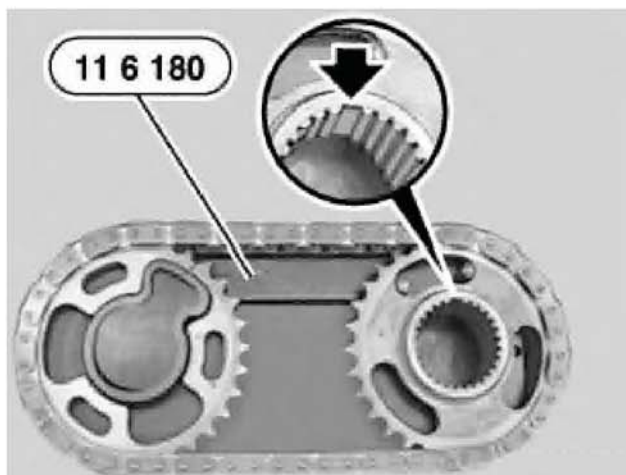


1. Шаблон для установки датчиков VANOS



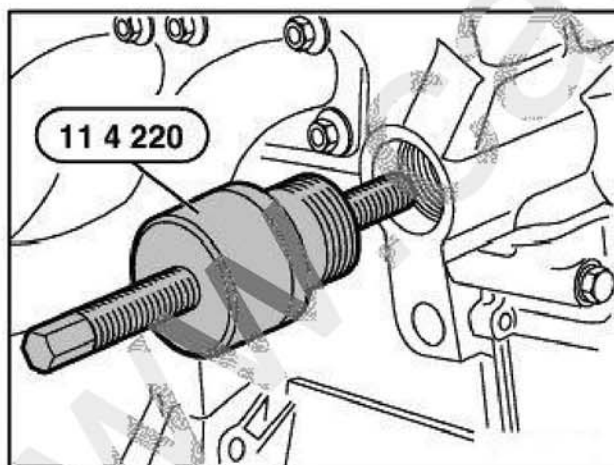
Шаблон устанавливается вместо передней крышки напротив колес VANOS. Номер приспособления 116 150. Устанавливается вместо передней крышки. Устанавливать приспособление необходимо без уплотнения к блоку (без прокладки), в противном случае фазы выставлены будут не верно).

2. Шаблон для установки вторичной цепи при установке звездочек



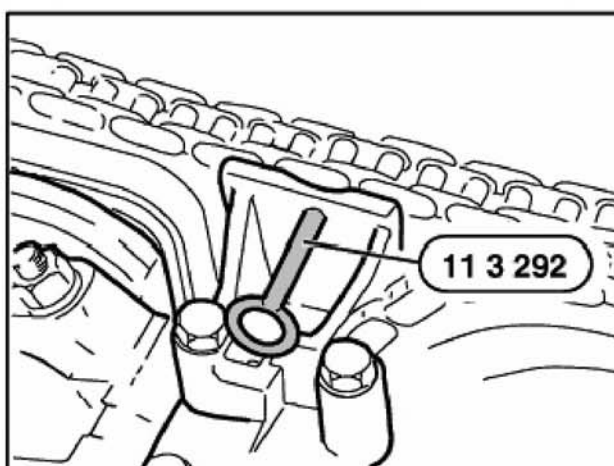
Специальный шаблон используется при замене распределительного вала на двигателях BMW M52TU, M54 и M56 с двойной системой VANOS. С помощью данного приспособления выполняется установка зубчатых колес на распределительные валы. Зубчатые колеса вкладываются в шаблон строго как показано на рисунке, далее вместе с шаблоном устанавливаются таким образом, чтобы разрыв между шлицами на валу и звездочки находились друг напротив друга.

3. Приспособление для создания предварительного натяга цепи ГРМ



Данное приспособление устанавливается на место натяжителя, так как плунжер натяжителя находится под давлением пружины и при регулировке фаз ГРМ необходимо ослабить его. Именно поэтому специальное приспособление вкручивается вместо натяжителя и с помощью ходового винта создается предварительный натяг.

4. Фиксирующий штифт плунжера натяжителя



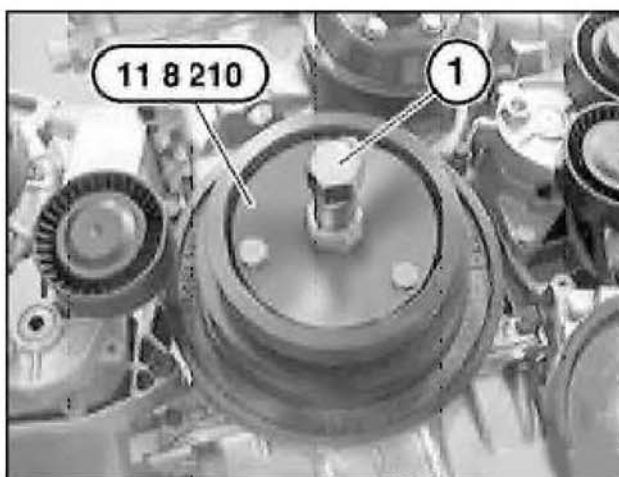
При регулировке фаз ГРМ есть необходимость ослабить верхний натяжитель (нажатием его вниз) с помощью фиксатора 113 292

5. Штуцер для подвода сжатого воздуха



Для проверки и регулировки фаз ГРМ необходимо использовать данные штуцер, с помощью которого подается сжатый воздух, что приводит в движение направляющие VANOS. Штуцер прикручивать вместо трубки подвода масла. В штуцер подается воздух давлением 2-8 Бар, при этом стоит соблюдать меры предосторожности.

6. Съемник демпфера крутильных колебаний



На рис. 1 изображен болт, с помощью которого происходит снятие (упор в торец коленчатого вала).

Данное приспособление необходимо использовать совместно с приспособлением – рисунок ниже (можно приобрести у менеджеров нашей компании)



118 200 – приспособление для удерживания от проворачивания КВ

118 190 – рычаг для удерживания от проворачивания

Внимание! Дополнительно может понадобиться набор для фиксации распределительных валов СТ-A1033.

Внимание! При использовании инструментов необходимо пользоваться технической документацией к конкретному автомобилю. Наша компания не несет ответственности за не правильное использование инструментов.